

ABO valve

flow control

Pneumatic Actuators Series 95
Pneumatski aktuatori serija 95



GTK, GTW, GTX

CE

PNEUMATIC ACTUATORS TYPE GTK, GTW, GTX
PNEUMATSKI AKTUATORI TIP A GTK, GTW, GTX

TECHNICAL DATA TEHNIČKI PODACI

DESIGN

Single or double acting pneumatic twin piston actuator (rack and pinion).

STANDARD ANGLES

Rotation 90°, 120°, 180° and 240°. Customized angles available as well as three position versions.

STROKE ADJUSTMENT

Type GTW: 0°-Position from -25° to +5°, 90°-Position from -5° to +5°
Type GTK, GTX: 90°-Position from -5° to +5°

TORQUES

5 to 8000 Nm

AIR PRESSURE

2 to 10 bar

SUPPLY

Filtered air PNEUROP/ISO class 4, other fluids on request.

MATERIALS

Body: Anodized aluminium ASTM 6063, UNI 10681, additional versions on request
End caps: Aluminium UNI EN1706, EN AC-46100, epoxy coated.
Pistons: Aluminium UNI 5076
Pinion: Nickel plated steel AISI SAE 11L37 - ASTM B 656, stainless steel optional
Bearing pad: Technopolymer
Seals: NBR, alternativ Viton or Silicone

TEMPERATURE RANGE

Standard: From -50°C to +70°C (NBR)
Special versions: From -15°C to +160°C (Viton) or -30° to +200° (Silicone)

MECHANICAL INTERFACE

ISO 5211, NAMUR VDI/VDE 3845

DIZAJN

Pneumatski aktuator sa dva klipa i jednosmernim ili dvostrukim dejstvom. (zupčasta letva i zupčanik).

STANDARDNI UGLOVI OBRTANJA

Rotacija 90°, 120°, 180° i 240°. Dostupni su i prilagođeni uglovi kao i verzije sa tri pozicije.

PODEŠAVANJE HODA

Tip GTW: 0°-Pozicija od -25° to +5°, 90°- Pozicija od -5° to +5°
Tip GTK, GTX: 90°-Pozicija od -5° to +5°

OBRTNI MOMENTI

5 do 8000 Nm

VAZDUŠNI PRITISAK

2 do 10 bara

SNABDEVANJE

Filtriran vazduh PNEUROP/ISO klase 4, ostali fluidi na zahtev.

MATERIJALI

Telo: Anodizovani aluminijum ASTM 6063, UNI 10681, dodatne verzije na zahtev
Zaglavci: Aluminijum UNI EN1706, EN AC-46100, sa epoksidnim premazom.
Klipovi: Aluminijum UNI 5076
Zupčanik: Niklovan čelik AISI SAE 11L37 - ASTM B 656, opciono nerđajući čelik
Noseća podloga: Tehnopolimer
Zaptivci: NBR, alternativno Viton ili silikon

TEMPERATURNI OPSEG

Standardni: od -50°C do +70°C (NBR)
Specijalne verzije: od -15°C do +160°C (Viton) ili -30° to +200° (silikon)

MEHANIČKA VEZA

ISO 5211, NAMUR VDI/VDE 3845

TORQUE [NM] - DOUBLE ACTING ACTUATORS

OBRTNI MOMENT [NM] – AKTUATORI DVOSTRUKOG DEJSTVA

size veličina	Pneumatic torque [Nm] / Obrtni moment pneumatika [Nm]													
	2 bar 2 bar	2,5 bar 2,5 bar	3 bar 3 bar	3,5 bar 3,5 bar	4 bar 4 bar	4,5 bar 4,5 bar	5 bar 5 bar	5,6 bar 5,6 bar	6 bar 6 bar	6,5 bar 6,5 bar	7 bar 7 bar	8 bar 8 bar	9 bar 9 bar	10 bar 10 bar
43, 44	4,7	5,8	7,0	8,2	9,4	10,5	11,7	13,1	14,0	15,2	16,4	18,7	21,0	23,4
52	7,8	9,7	11,7	13,6	15,6	17,5	19,5	21,8	23,4	25,3	27,3	31,2	35,1	39,0
63	11,6	14,5	17,4	20,3	23,2	26,1	29,0	32,5	34,8	37,7	40,6	46,4	52,2	58,0
75	20,0	25,0	30,0	35,0	40,0	45,0	50,0	56,0	60,0	65,0	70,0	80,0	90,0	100,0
83	29,0	36,2	43,5	50,7	58,0	65,2	72,5	81,2	87,0	94,2	101,5	116,0	130,5	145,0
92	40,0	50,0	60,0	70,0	80,0	90,0	100,0	112,0	120,0	130,0	140,0	160,0	180,0	200,0
110	58,0	72,5	87,0	101,5	116,0	130,5	145,0	162,4	174,0	188,5	203,0	232,0	261,0	290,0
118	86,0	107,5	129,0	150,5	172,0	193,5	215,0	240,8	258,0	279,5	301,0	344,0	387,0	430,0
127	116,0	145,0	174,0	203,0	232,0	261,0	290,0	324,8	348,0	377,0	406,0	464,0	522,0	580,0
143	186,0	232,5	279,0	325,5	372,0	418,5	465,0	520,8	558,0	604,5	651,0	744,0	837,0	930,0
160	230,0	287,5	345,0	402,5	460,0	517,5	575,5	644,0	690,0	747,5	805,0	920,0	1035	1150
190	400,0	500,0	600,0	700,0	800,0	900,0	1000	1120	1200	1300	1400	1600	1800	2000
210	480,0	600,0	720,0	840,0	959,9	1080	1200	1344	1440	1560	1680	1920	2160	2400
254	920,0	1150	1380	1610	1840	2070	2300	2576	2760	2990	3220	3680	4140	4600
255	1160	1450	1740	2030	2320	2610	2900	3248	3480	3770	4060	4640	5220	5800
300, 300-F25	1600	2000	2400	2800	3200	3600	4000	4480	4800	5200	5600	6400	7200	8000

ACTUATOR CYCLE TIME* TRAJANJE CIKLUSA AKTUATORA*

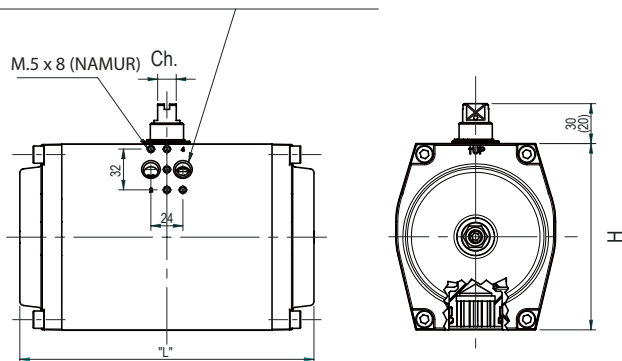
Model Model	Time of entire cycle (Sec)
	Trajanje celog ciklusa (sek.)
GTK. 52x90DLS	0.158
GTK. 63x90DLS	0.214
GTK. 75x90DLS	0.334
GTK. 83x90DLS	0.430
GTK. 92x90DLS	0.444
GTW. 110x90	0.462
GTW. 118x90	0.600
GTW. 127x90	0.858
GTW. 143x90	1.580
GTW. 160x90	1.620
GTW. 190x90	3.220
GTW. 210x90	3.330
GTW. 254x90	6.000
GTW. 255x90	7.500
GTW. 300x90	9.340

* In the table are pointed out necessary times to the rotation of the actuators to double effect, when feed to 5.6 bar (80 Psis) through solenoid valves, to empty or rather without that the actuators are connected with valves to operate.

* Tabela prikazuje vremena potrebna da se ostvari rotacija aktuatora do postizanja dvostrukog dejstva, kada je napajanje vazduhom od 5.6 bar (80 Psis) preko solenoidnih ventila, bez da su aktuatori povezani sa ventilima ("na prazno").

TECHNICAL DATA TEHNIČKI PODACI

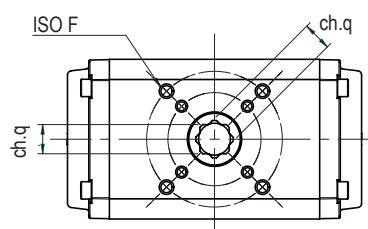
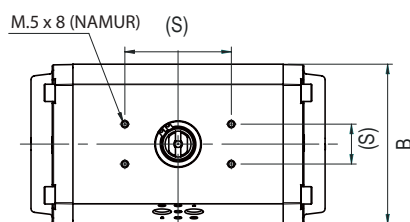
Size 43 to 92 = 1/8", size 110 to 300-F25 = 1/4" NAMUR
Veličina 43 do 92 = 1/8",
Veličina 110 do 300-F25 = 1/4" NAMUR



Assembling versions / Verzije sklapanja					
star zvezda	double D duplo D	Pinion zupčanik	Piston klip	direction pravac	version verzija
					A
					B
					C
					D

Air connection according NAMUR
Priključak za vazduh u skladu sa NAMUR-om

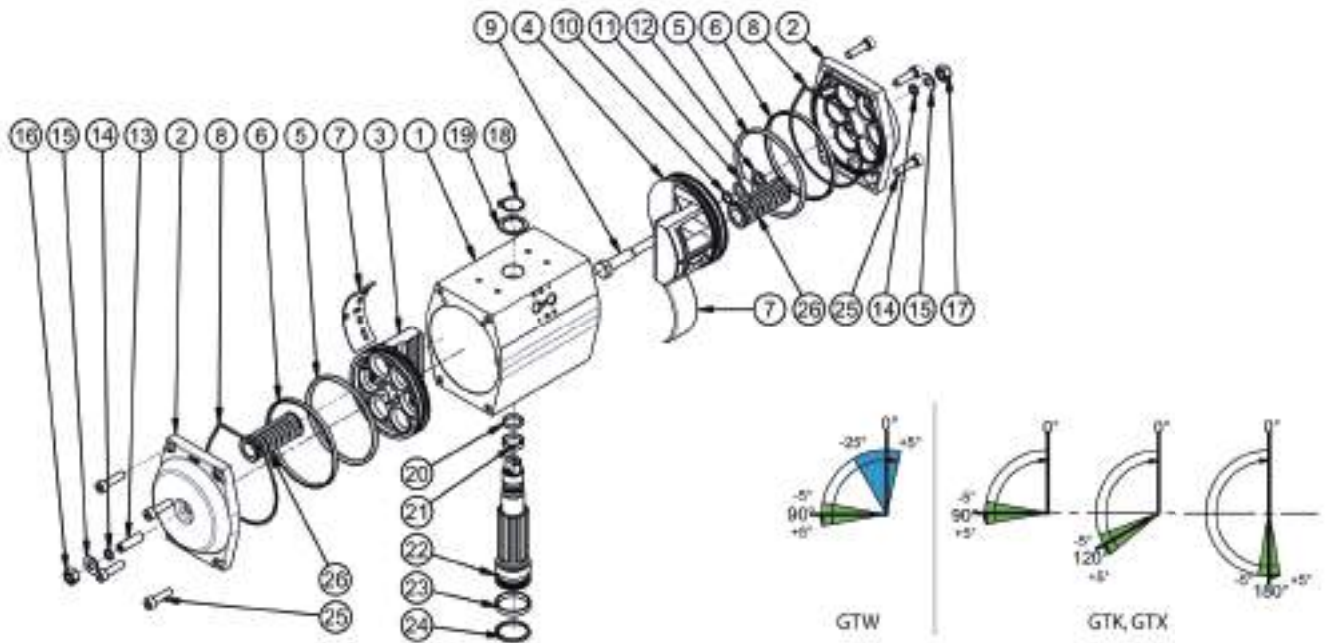
(S) Feedback interface: Size 43 to 127 = 30 x 80, size 143 to 300-F25 = 30 x 130 according NAMUR
(S) Povratna veza: Veličina 43 do 127 = 30 x 80, veličina 143 do 300-F25 = 30 x 130 u skladu sa NAMUR-om



size veličina	Dimension [mm] / Dimenzije [mm]								Air consumption [N.It] / Potrošnja vazduha [N.It]				Weight (2) [kg] / Težina (2) [kg]			
	L			H	B	Ch	Ch.q	ISO F	90°	120°	180°	90° (1)	90°	120°	180°	90° (1)
	90°	120°	180°													
43	116	-	-	65	61,5	10	11	F03/F05	0,18	-	-	0,10	0,60	-	-	0,66
44	116	-	-	65	61,5	10	11	F04	0,18	-	-	0,10	0,60	-	-	0,66
52	133	151	195	74	68,5	10	14	F03/F05	0,25	0,28	0,46	0,13	0,90	1,10	1,30	1,00
63	137	155	200	88	80	10	14	F05/F07	0,40	0,45	0,74	0,21	1,45	1,70	2,00	1,62
75	161	183	237	100	92,5	10	17	F05/F07	0,60	0,68	1,12	0,32	2,10	2,46	2,90	2,45
83	180	205	268	100	92,5	10	17	F05/F07	0,88	1,00	1,63	0,45	2,50	2,95	3,50	2,95
92	209	239	310	117	110,5	14	17	F05/F07	1,20	1,35	2,25	0,62	3,40	4,00	4,60	4,00
110	221	251	322	140	120	14	22	F07/F10	1,90	2,15	3,52	0,98	5,20	6,10	7,20	6,20
118	291	341	421	140	120	20	22	F07/F10	2,70	3,05	5,00	1,40	7,10	8,00	9,70	8,35
127	298	348	448	160	137	20	22	F07/F10	3,65	4,10	6,80	2,00	9,00	10,00	12,5	10,7
143	332	-	-	198	172	20	27	F10/F12	4,60	-	-	2,50	12,42	-	-	15,78
160	374	436	562	198	172	28	27	F10/F12	7,00	8,00	13,00	3,60	16,4	18,8	26,0	21,1
190	422	-	-	255	224	28	36	F14	12,5	-	-	6,50	27,95	-	-	37,75
210	464	540	692	255	224	32	36	F14	15,0	17,0	21,5	8,00	31,8	37,4	49,2	39,6
254	603	705	905	302	272	32	46	F16	27,0	31,5	41,0	14,0	55,5	66,5	79,0	70,6
255	683	809	-	302	272	32	46	F16	32,0	38,0	-	17,0	69,2	77,0	-	84,3
300	683	-	-	360	360	32	46	F16	46,00	-	-	25,0	92,0	-	-	107,1
300-F25	683	-	-	391,5	360	32	55	F25	46,0	-	-	25,0	99,0	-	-	114,0

- (1) Spring return with 8 springs (size 43, 44), with 12 springs (size 52 to 300-F25)
 (2) Weights referred to protrusion shafts 30mm
 (3) Mechanical interfaces according ISO 5211 - DIN 3337 NAMUR VDI/VDE 3845
 (1) Povratna opruga sa 8 opruga (veličina 43, 44), sa 12 opruga (veličina 52 do 300-F25)
 (2) Navedene težine se odnose na isturene osovine od 30mm
 (3) Mehaničke veze u skladu sa ISO 5211 - DIN 3337 NAMUR VDI/VDE 3845

TECHNICAL DATA TEHNIČKI PODACI



Spare parts list / Lista rezervnih delova											
Poz.	Description	Opis	Qty Količina	Spare parts set / Set rezervnih delova							
				Set 1.5 Set 1.5	Set 2 Set 2	Set 3 Set 3	Set 4 Set 4	Set 6 Set 6	Set 7 Set 7	Set 8 Set 8	
1	Actuator body	Telo aktuatora	1	-	-	-	-	-	-	-	
2	Actuator end cap	Zaglavak aktuatora	2	1	-	-	-	-	-	-	
3	Blind piston	Slepi klip	1	-	1	-	-	-	-	-	
4	Drilled piston	Probodeni klip	1	-	-	1	-	-	-	-	
5	Piston sealing O-Ring	O-prsteni klipa	2	-	1	1	-	-	2	-	
6	Piston guide ring	Vodeći prsten klipa	2	-	1	1	-	-	-	2	
7	Piston guide skate	Vodeći kaler klipa	2	-	7	1	-	-	-	2	
8	End cap sealing O-Ring	O-prsten zaglavka	2	1	-	-	-	-	2	-	
9	Internal travel stop rod	Zaustavna ključica unutrašnjeg hoda	1	-	-	-	-	-	-	-	
10	Internal travel stop rod sealing O-Ring	O-prsten zaustavne ključice unutrašnjeg hoda	1	-	-	1	-	-	-	-	
11	Internal stop rod guide bush	Vodni cilindar zaustavne ključice	1	-	-	1	-	-	-	-	
12	Rod guide bush stop washer	Zaustavni podložak vodnog cilindra ključice	1	-	-	-	-	-	-	-	
13	External travel stop screw	Zaustavni zavrtanj spoljašnjeg hoda	1	-	-	-	-	1	-	-	
14	Stop sealing O-Ring	Zaustavni O-prsten zaptivke	2	-	-	-	-	1	2	-	
15	O-Ring stop washer	Zaustavni podložak O-prstena	2	-	-	-	-	1	-	-	
16	External stop nut	Spoljašnja zaustavna matica	1	-	-	-	-	1	-	-	
17	Internal stop nut (yellow)	Unutrašnja zaustavna matica (žuta)	1	-	-	-	-	-	-	-	
18	Pinion stop circlips	Zaustavni uskočnik zupčanika	1	-	-	-	1	-	-	-	
19	Upper pinion washer	Podložak gornjeg zupčanika	1	-	-	-	1	-	-	-	
20	Upper pinion O-Ring sealing	O-prsten gornjeg zupčanika	1	-	-	-	1	-	1	-	
21	Upper pinion guide ring	Vodeći prsten gornjeg zupčanika	1	-	-	-	1	-	-	1	
22	Pinion	Zupčanič	1	-	-	-	1	-	-	-	
23	Lower pinion guide ring	Vodeći prsten donjeg zupčanika	1	-	-	-	1	-	-	1	
24	Lower pinion O-Ring sealing	O-prsten donjeg zupčanika	1	-	-	-	1	-	1	-	
25	End cap screws	Zavrtnji zaglavka	8	4	-	-	-	-	-	-	
26	Spring cartridges	Kerličić opruga	0 - 12	-	-	-	-	-	-	-	

Set 1.4 = Cap, complete
 Set 2 = Blind piston, complete
 Set 3 = Drilled piston kit, complete
 Set 4 = Shaft complete
 Set 6 = External stop kit, complete
 Set 7 = Seal kit
 Set 8 = Guide kit

Set 1.4 = zaglavak, kompletan
 Set 2 = slepi klip, kompletan
 Set 3 = komplet probušenog klipa, kompletan
 Set 4 = osovina, kompletan
 Set 6 = spoljašnji zaustavni set, kompletan
 Set 7 = set zaptivaka
 Set 8 = set vodećih elemenata

TORQUE [NM] - SINGLE ACTING ACTUATORS

OBRTNI MOMENT (NM) – AKTUATORI JEDNOSMERNOG DEJSTVA

	springs broj opruga	spring torque Obrtni moment opruga		Pneumatic torque / Obrtni moment pneumatika																			
				80 PSIG									100 PSIG										
		2 bar / 2 bar		3 bar / 3 bar		4 bar / 4 bar		5 bar / 5 bar		5,6 bar / 5,6 bar		6 bar / 6 bar		7 bar / 7 bar		8 bar / 8 bar		9 bar / 9 bar		10 bar / 10 bar			
		0°	90°	0°	90°	0°	90°	0°	90°	0°	90°	0°	90°	0°	90°	0°	90°	0°	90°	0°	90°		
43,44	2	1,68	2,53	2,97	2,09	5,31	4,43	7,64	6,77	9,98	9,11	11,39	10,51	12,32	11,45	14,66	13,79	17,00	16,12	19,34	18,46	21,68	20,80
	4	3,36	5,07			3,59	1,85	5,93	4,18	8,27	6,52	9,68	7,93	10,61	8,86	12,95	11,20	15,29	13,54	17,63	15,88	19,97	18,22
	6	5,03	7,60					4,22	1,60	6,56	3,94	7,96	5,34	8,90	6,28	11,24	8,61	13,58	10,95	15,92	13,29	18,26	15,63
	8	6,71	10,14							4,85	1,35	6,25	2,75	7,19	3,69	9,53	6,03	11,87	8,37	14,21	10,71	16,54	13,05
52	2	1,91	3,19	5,84	4,54	9,74	8,44	13,64	12,34	17,54	16,23	19,87	18,57	21,43	20,13	25,33	24,03	29,23	27,92	33,12	31,82	37,02	35,72
	4	3,82	6,37	3,90	1,29	7,59	5,19	11,69	9,09	15,59	12,98	17,92	15,32	19,48	16,88	23,38	20,78	28,28	24,67	31,17	28,57	35,07	32,47
	6	5,73	9,56			5,84	1,94	9,74	5,83	13,64	9,73	15,98	12,07	17,53	13,63	21,43	17,52	25,33	21,42	29,23	25,32	33,12	29,22
	8	7,64	12,75					7,79	2,58	11,69	6,48	14,03	8,82	15,59	10,38	19,48	14,27	23,38	18,17	27,28	22,07	31,17	25,96
	10	9,55	15,94							9,74	3,23	12,08	5,57	13,64	7,13	17,53	11,08	21,43	14,92	25,33	18,82	29,22	22,71
	12	11,46	19,12									10,13	2,32	11,69	3,88	15,59	7,77	19,48	11,67	23,38	15,57	27,28	19,46
63	8	3,01	4,42	8,54	7,09	14,34	12,89	20,14	18,69	25,94	24,50	29,42	27,98	31,74	30,30	37,54	36,10	43,44	41,90	49,14	47,70	54,94	53,50
	4	6,01	8,84	5,47	2,58	11,27	8,38	17,07	14,18	22,87	19,99	26,35	23,47	28,67	25,79	34,47	31,59	40,27	37,39	46,08	43,19	51,88	48,99
	6	9,02	13,26			8,20	3,87	14,00	9,68	19,81	15,48	23,29	18,96	25,61	21,28	31,41	27,08	37,21	32,88	43,01	38,68	48,81	44,48
	8	12,03	17,68					10,94	5,17	16,74	10,97	20,22	14,45	22,54	16,77	28,34	22,57	34,14	28,37	39,44	34,17	45,74	39,97
	10	15,03	22,11							13,67	6,46	17,15	9,94	19,47	12,26	25,27	18,06	31,08	23,86	36,88	29,66	42,68	35,46
	12	18,04	26,53									14,09	5,43	16,41	7,75	22,21	13,55	28,01	19,35	33,81	25,15	39,61	30,95
75	2	5,24	7,96	14,65	11,87	24,65	21,87	34,65	31,87	44,65	41,87	50,65	47,87	54,64	51,67	64,64	61,86	74,64	71,86	84,64	81,86	94,64	91,86
	4	10,48	15,93	9,31	3,75	19,31	13,75	29,31	23,75	39,30	33,75	45,30	39,74	49,30	43,74	59,30	53,74	69,30	63,74	79,30	73,74	89,29	83,74
	6	15,71	23,89			13,96	5,63	23,96	15,63	33,96	25,62	39,96	31,62	43,96	35,62	53,96	45,62	63,96	55,62	73,96	65,62	83,96	75,61
	8	20,95	31,85					18,62	7,50	28,62	17,50	34,62	23,50	38,62	27,50	48,61	37,50	58,61	47,50	68,61	57,49	78,61	67,49
	10	26,19	39,81							23,27	9,38	29,27	15,38	33,27	19,38	43,27	29,38	53,27	39,37	63,27	49,37	79,36	59,37
	12	31,43	47,78							17,93	1,26	23,93	7,26	27,93	11,26	37,93	21,25	47,93	31,25	57,92	41,25	76,2	51,25
83	8	7,23	11,19	21,62	17,58	36,12	32,07	50,62	46,57	65,11	61,07	73,81	69,77	79,61	75,56	94,11	90,06	108,6	104,6	123,1	119,1	137,6	133,6
	4	14,46	22,39	14,25	6,16	28,75	20,65	43,24	35,15	57,74	49,65	66,44	58,35	72,24	64,15	86,73	78,64	101,2	93,14	115,7	107,6	130,2	122,1
	6	21,68	33,58			21,37	9,24	35,87	23,73	50,37	38,23	59,07	46,93	64,86	52,73	79,36	67,23	93,86	81,72	108,4	96,22	122,9	110,7
	8	28,91	44,78					28,50	12,31	42,99	26,81	51,69	35,51	57,49	41,31	71,99	55,81	86,49	70,30	101,0	84,80	115,5	99,30
	10	36,14	55,97							35,62	15,39	44,32	24,09	50,12	29,89	64,62	44,39	79,11	58,89	93,61	73,36	108,1	87,88
	12	43,37	67,17							28,25	3,98	36,95	12,67	42,75	18,47	57,24	32,97	71,74	47,47	86,24	61,96	100,7	76,46
92	2	9,10	14,34	30,72	25,37	50,73	45,38	70,73	65,38	90,73	85,38	102,73	97,39	110,7	105,4	103,7	125,4	150,7	145,4	170,7	165,4	190,7	185,4
	4	18,20	28,69	21,44	10,74	41,44	30,75	61,45	50,75	81,45	70,75	93,45	82,75	101,5	90,76	121,5	110,8	141,5	130,8	161,5	150,8	181,5	170,8
	6	27,31	43,03			32,16	16,12	52,16	36,12	72,16	56,12	84,17	68,12	92,17	76,12	112,2	96,13	132,2	116,1	152,2	136,1	172,2	156,1
	8	36,41	57,38					42,88	21,49	62,88	41,49	74,88	53,49	82,88	61,49	102,9	81,50	122,9	101,5	142,9	121,5	162,9	141,5
	10	45,51	71,72					33,59	6,86	53,60	26,86	65,60	38,86	73,60	46,86	93,60	66,86	113,6	86,87	133,6	106,9	153,6	126,9
	12	54,61	86,07							44,31	12,23	56,31	24,23	64,32	32,23	84,32	52,23	104,3	72,24	124,3	92,24	144,3	112,2
110	2	15,81	23,71	41,9	33,8	70,9	62,8	99,9	91,8	128,9	120,8	146,3	138,2	157,9	149,8	186,9	178,8	215,9	207,8	244,9	236,8	273,9	265,8
	4	31,61	47,42	25,8	9,6	54,8	38,6	83,8	67,6	112,8	96,6	130,2	114,1	141,8	125,7	170,8	154,7	199,8	183,7	228,8	212,7	257,8	241,7
	6	47,42	71,13			38,6	14,5	67,6	43,5	96,6	72,5	114,1	89,9	125,7	101,5	154,7	130,5	183,7	159,5	212,7	188,5	241,7	217,5
	8	63,22	94,84					51,5	19,3	80,5	48,3	97,9	65,7	109,5	77,3	138,5	106,3	167,5	135,3	196,5	164,3	225,5	193,3
	10	79,03	118,5							64,4	24,1	81,8	45,5	93,4	53,1	122,4	82,1	151,4	111,1	180,4	140,1	209,4	169,1
	12	94,84	142,3									65,7	17,3	77,3	28,9	106,3	57,9	135,3	86,9	164,3	115,9	193,3	144,9
118	2	21,25	36,46	64,3	48,8	107,3	91,8	150,3	134,8	193,3	177,8	219,1	203,6	236,3	220,8	279,3	263,8	322,3	306,8	365,3	349,8	408,3	392,8
	4	42,50	72,92	42,7	11,6	85,7	54,6	128,7	97,6	171,7	140,6	197,5	166,4	214,7	183,6	257,7	226,6	300,7	269,6	343,7	312,6	386,7	355,6
	6	63,75	109,4			64,0	17,4	107,0	60,4	150,0	103,4	175,8	129,2	193,0	146,4	236,0	189,4	279,0	232,4	322,0	275,4	365,0	318,4
	8	84,99	145,8					85,3	23,3	128,3	66,3	154,1	92,1	171,3	109,3	214,3	152,3	257,3	257,3	195,3	300,3	238,3	281,3
	10	106,2	182,3							106,6	29,1	132,4	54,9	149,6	72,1	192,6	115,1	235,6	158,1	278,6	201,1	321,6	244,1
	12	127,5	218,7									110,8	17,7	128,0	34,9	171,0	77,9	214,0	120,9	257,0	263,9	300,0	206,9
127	2	29,94	48,78	85,5	66,2	143,5	124,2	201,5	182,2	259,5	240,2	294,2	275,0	317,4	298,2	375,4	356,2	433,4	414,2	491,4	472,2	549,4	530,2
	4	59,88	97,57	54,9	16,5	112,9	74,5	170,9	132,5	228,9	190,5	263,7	225,3	286,9	248,5	344,9	306,5	402,9	364,5	460,9	422,5	518,9	480,5
	6	89,82	146,3			82,4	24,7	140,4	82,7	198,4	140,7	233,2	275,5	256,4	198,7	314,4	256,7	372,4	314,7	430,4	372,7	488,4	430,7
	8	119,8	195,1					109,8	33,0	167,8	91,0	202,6	125,8	225,8	149,0	283,8	206,9	341,8	264,9	399,8			

TORQUE [NM] - SINGLE ACTING ACTUATORS

OBRтни MOMENT (NM) – AKTUATORI JEDNOSMERNOG DEJSTVA

	springs broj opruga	spring torque Obrtni moment opruga		Pneumatic torque / Obrtni moment pneumatika																									
				2 bar / 2 bar				3 bar / 3 bar		4 bar / 4 bar		5 bar / 5 bar		80 PSIG		100 PSIG		5,6 bar		6 bar / 6 bar		7 bar / 7 bar		8 bar / 8 bar		9 bar / 9 bar		10 bar / 10 bar	
		0°	90°	0°	90°	0°	90°	0°	90°	0°	90°	0°	90°	0°	90°	0°	90°	0°	90°	0°	90°	0°	90°	0°	90°	0°	90°		
143	2	48,1	68,9	137,0	115,7	230,0	208,7	323,0	301,7	416,0	394,7	471,8	450,5	509,0	487,7	602,0	570,7	659,0	673,7	788,0	766,7	881,0	859,8						
	4	96,1	137,8	87,9	45,5	181,0	138,5	274,0	231,5	367,0	324,5	422,8	380,3	460,0	417,5	553,0	510,5	646,0	603,5	739,0	696,5	832,0	789,5						
	6	144,2	206,7			131,9	68,2	224,9	161,2	317,9	254,2	373,7	310,0	410,9	347,2	503,9	440,2	596,9	533,2	686,9	626,2	782,9	719,2						
	8	196,3	275,6					175,9	90,9	268,9	183,9	324,7	239,7	361,9	276,9	454,9	369,9	547,9	462,9	640,9	555,9	733,9	648,9						
	10	240,3	344,4					126,9	20,7	219,9	113,7	275,7	169,5	312,9	206,7	405,9	299,7	498,9	392,7	591,9	485,7	684,9	578,7						
	12	288,4	413,3							170,8	43,4	226,6	99,2	263,8	136,4	356,8	229,4	449,8	322,4	542,9	415,4	635,9	508,4						
160	2	55,9	83,0	172,4	144,5	287,4	259,5	402,5	374,5	517,5	489,5	586,5	558,5	632,5	604,5	747,5	719,5	862,5	834,5	977,5	949,5	1092	1065						
	4	111,8	166,0	114,9	59,0	229,9	174,0	344,9	289,0	459,9	404,0	528,9	473,0	574,9	519,0	689,9	634,1	804,9	749,1	919,9	864,1	1035	979,1						
	6	167,6	249,0			172,3	88,6	287,3	203,6	402,3	318,6	471,3	387,6	517,3	433,6	632,3	548,6	747,3	663,6	862,3	778,6	977,3	893,6						
	8	223,5	332,0					229,8	118,1	344,8	233,1	413,8	302,1	459,8	348,1	574,8	463,1	689,8	578,1	804,8	693,1	919,8	808,1						
	10	279,4	415,0					172,2	32,6	287,2	147,6	356,2	216,6	402,2	262,6	517,2	377,6	632,2	492,6	747,2	607,6	862,2	722,6						
	12	335,3	498,0							229,7	62,1	298,7	131,1	344,7	177,1	459,7	292,1	574,7	407,1	689,7	522,1	804,7	637,1						
190	2	106,2	339,9	190,6	262,1	490,6	462,1	690,6	662,1	890,6	862,1	1011	982,1	1091	1062	1291	1262	1491	1462	1691	1662	1891	1862						
	4	212,5	267,8	181,2	124,2	381,2	324,2	581,2	524,2	781,2	724,2	901,2	844,2	981,2	924,2	1181	1124	1381	1324	1581	1524	1781	1724						
	6	318,7	401,7			271,8	186,3	471,8	386,3	671,8	586,3	791,8	706,3	871,8	786,3	1072	986,3	1272	1186	1472	1386	1672	1586						
	8	424,9	535,6			162,4	48,4	362,4	248,4	562,4	448,4	682,4	568,4	762,4	648,4	962,4	848,4	1162	1048	1362	1248	1562	1448						
	10	531,2	669,5					253,0	110,5	453,0	310,5	573,0	430,5	653,0	510,5	853,0	710,5	1053	910,5	1253	1111	1453	1311						
	12	637,4	803,4							343,5	172,6	463,6	292,6	543,6	372,6	743,6	572,6	943,6	772,6	1144	972,6	1344	1173						
210	2	114,2	160,7	362,4	314,5	602,3	554,5	842,3	794,5	1082	1034	1226	1178	1322	1274	1562	1514	1802	1754	2042	1994	2282	2234						
	4	228,4	321,3	244,7	149,0	484,7	389,0	724,7	629,9	964,7	868,9	1109	1016	1205	1109	1445	1349	1685	1589	1925	1829	2165	2069						
	6	342,6	482,0			367,1	223,5	607,1	463,5	847,1	703,5	991,1	847,4	1097	943,4	1327	1183	1567	1423	1807	1663	2047	1903						
	8	456,8	642,7			249,5	58,0	489,5	298,0	729,4	538,0	873,4	682,0	969,4	777,9	1209	1018	1449	1258	1689	1498	1929	1738						
	10	571,0	803,4					371,8	132,5	611,8	372,5	755,8	516,5	851,8	612,5	1092	852,4	1332	1092	1572	1332	1812	1572						
	12	685,2	964,0							494,2	207,0	638,2	351,0	734,2	447,0	947,2	686,9	1214	926,9	1454	1167	1694	1407						
254	2	238,1	321,3	674,8	589,1	1135	1049	1595	1509	2055	1969	2331	2245	2515	2429	2975	2889	3435	3349	3895	3809	4355	4269						
	4	476,3	642,7	429,5	258,1	889,6	718,2	1350	1178	1810	1638	2086	1914	2270	2098	2730	2558	3190	3018	3650	3478	4110	3938						
	6	714,4	964,0			644,3	387,2	1104	847,2	1564	1307	1840	1583	2024	1767	2484	2227	2945	2687	3405	3147	3865	3607						
	8	952,5	1285					859,1	516,2	1319	976	1595	1252	1779	1436	2239	1896	2699	2356	3159	2816	3619	3276						
	10	1191	1607					613,1	185,2	1074	645	1350	921,0	1534	1105	1994	1565	2454	2025	2914	2485	3374	2945						
	12	1429	1928							829,0	314	1105	590,0	1289	774,0	1749	1234	2209	1694	2669	2154	3129	2614						
255	2	272,2	406,1	880	742	1460	1322	2040	1902	2620	2482	2968	2830	3200	3062	3780	3642	4360	4222	4940	4802	5520	5382						
	4	544,4	812,2	599	323	1179	903	1759	1484	2339	2064	2687	2412	2919	2644	3499	3224	4079	3804	4659	4384	5239	4964						
	6	816,6	1218			899	485	1479	1065	2059	1645	2407	1993	2639	2225	3219	2805	3799	3385	4379	3965	4959	4545						
	8	1089	1624					1199	647	1779	1227	2127	1575	2359	1807	2939	2387	3519	2967	4099	3547	4679	4127						
	10	1361	2031					918	229	1498	809	1846	1157	2078	1389	2658	1969	3238	2549	3818	3129	4398	3709						
	12	1633	2437							1218	390	1566	738	1798	970	2378	1550	2958	2130	3538	2710	4118	3290						
300, 300-F25	2	272	406	1320	1182	2120	1982	2920	2782	3720	3582	4200	4062	4520	4382	5320	5182	6120	5982	6920	6782	7720	7582						
	4	544	812	1039	763	1839	1563	2639	2363	3439	3163	3919	3643	4239	3963	5039	4763	5839	5563	6639	6363	7439	7163						
	6	817	1218	759	345	1559	1145	2359	1945	3159	2745	3639	3225	3959	3545	4759	4345	5559	5145	6359	5945	7159	6745						
	8	1089	1624			1278	727	2078	1527	2878	2327	3358	2807	3678	3127	4479	3927	5279	4727	6079	5527	6879	6327						
	10	1361	2031			998	309	1798	1109	2598	1909	3078	2389	3398	2709	4198	3509	4998	4309	5798	5109	6598	5909						
	12	1633	2437					1518	690	2318	1490	2798	1970	3118	2290	3918	3090	4718	3890	5518	4690	6318	5490						
	14	1906	2843					1237	272	2037	1072	2517	1552	2837	1872	3637	2672	4437	3472	5237	4272	6037	5072						
	16	2178	3249							1157	654	2237	1134	2557	1454	3357	2254	4157	3054	4957	3854	5757	4654						



EUROPEAN UNION
EUROPEAN REGIONAL DEVELOPMENT FUND
INVESTMENT IN YOUR FUTURE

EVROPSKA UNIJA
EVROPSKI FOND ZA REGIONALNI RAZVOJ
INVESTICIJA U VAŠU BUDUĆNOST

Data subject to change
Podaci se mogu promeniti