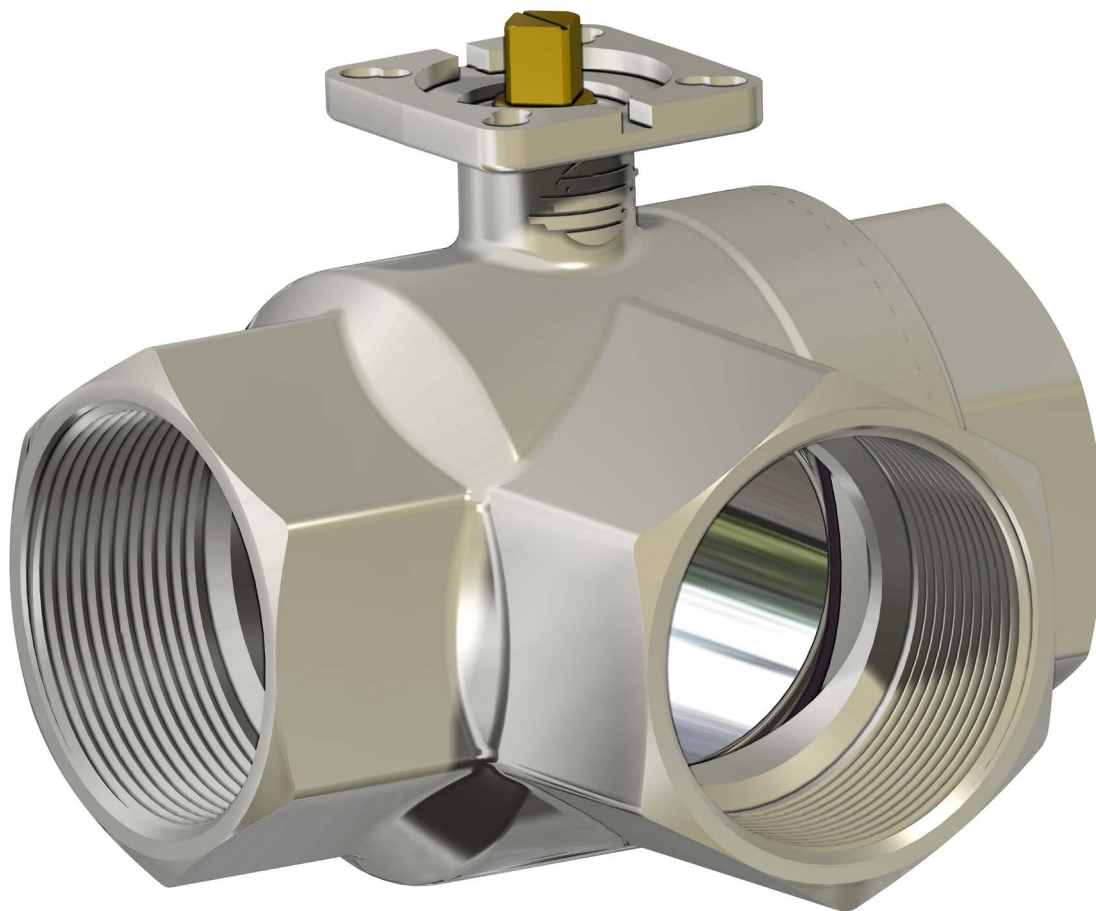




ITEM 153

VALVOLA A SFERA IN OTTONE 3 VIE FILETTATA PASSAGGIO INTEGRALE CON SFERA A "L".

3-WAY FULL-BORE THREADED-ENDS BRASS BALL VALVE, "L" PORT.



CARATTERISTICHE GENERALI:

- Costruita per utilizzi in media pressione con fluidi non aggressivi, la valvola funziona solo come deviatore. Non permette alcuna chiusura della mandata che é obbligatoriamente collegata al manicotto centrale, vedere schema.
- Temperatura di utilizzo: da -20°C a + 120°C.
- Pressione di utilizzo: 16 bar max, vedere diagramma.
- Fluido intercettato: aria, acqua, gas, olii, prodotti petroliferi e petrolchimici.
- Estremità filettate a norma ISO 7/1.
- Flangia montaggio attuatore a norma ISO 5211.

ESECUZIONI SPECIALI A RICHIESTA:

- Per altre applicazioni contattare il nostro ufficio commerciale.

CERTIFICAZIONI:

- Conforme alla direttiva Europea 2014/68/UE "PED".
- Versione ATEX in conformità alla direttiva 2014/34/UE a richiesta.

GENERAL FEATURES:

- The valve is suitable for medium pressures with non aggressive fluids. The valve can be used as diverter only the inlet can be from central way only, see plane.
- Working temperature: from -20°C to + 120°C.
- Working pressure: 16 bar max, see diagram.
- Fluid range: air, water, oil, gas, petroliferous and petrochemical products.
- Threaded ends as per ISO 7/1 specifications.
- ISO 5211 flange connection.

ON REQUEST:

- For other applications, please contact our sales department.

CERTIFICATIONS:

- According to 2014/68/EU "PED".
- ATEX version in conformity with directive 2014/34/EU on request.



DIAGRAMMA PRESSIONE/TEMPERATURA PRESSURE/TEMPERATURE DIAGRAM

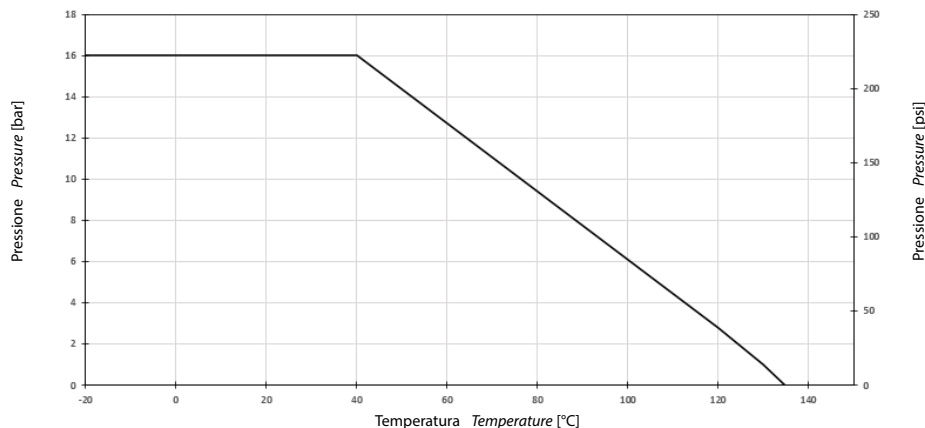
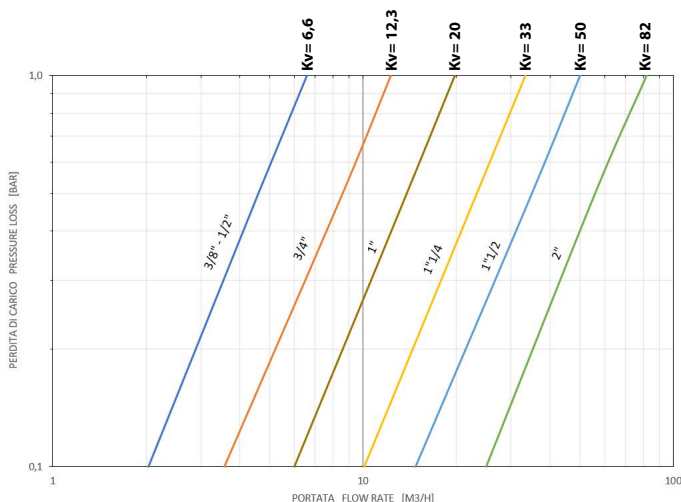


DIAGRAMMA PORTATA/PERDITA DI CARICO E COEFFICIENTE NOMINALE KV FLOW/PRESSURE LOSS DIAGRAM AND KV NOMINAL COEFFICIENT



Il valore Kv è il valore di portata in m³/h (con acqua a 15°C) che provoca la caduta di pressione di 1 bar.

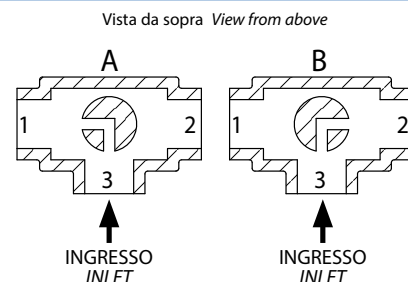
Kv is the coefficient, expressed in m³/h (with water at 15°C) causing a pressure loss of 1 bar.

Cv factor is the flow of water at 60°F in USgallons / minutes (gpm) at appressure drop of 1 lb/in².

SCHEMA SFERA A "L" PLAN FOR "L"

N.B.: Con attuatore **SR NORMALMENTE CHIUSO** la posizione di riposo della sfera deve essere la "A".
Con attuatore **SR NORMALMENTE APERTO** la posizione di riposo della sfera deve essere la "B".

N.B.: "A" must be the rest position of the ball with **SR FAIL CLOSE** actuator.
"B" must be the rest position of the ball with **SR FAIL OPEN** actuator.



| COPPIE DI SPUNTO in Nm | | BREAKAWAY TORQUES Nm | | | | | |
|------------------------|---------------|----------------------|---------------|-------------|-----------------|-----------------|-------------|
| MISURA SIZE | DN 10 3/8" | DN 15 1/2" | DN 20 3/4" | DN 25 1" | DN 32 1 1/4" | DN 40 1 1/2" | DN 50 2" |
| PN 16 bar | 4 | 5 | 7 | 10 | 14 | 19 | 27 |

I valori della coppia possono variare in funzione della temperatura e del tipo di fluido. Considerare un fattore di sicurezza pari a 1,4. Con frequenti cicli di apertura e chiusura la coppia di manovra può diminuire sensibilmente rispetto a quella iniziale. Gli accoppiamenti attuatore/valvola, riportati nelle pagine seguenti, sono realizzati per valvole che intercettano fluidi liquidi o gassosi, puliti e per medie temperature. Per maggiori informazioni, o utilizzi diversi, consultare il nostro ufficio commerciale.

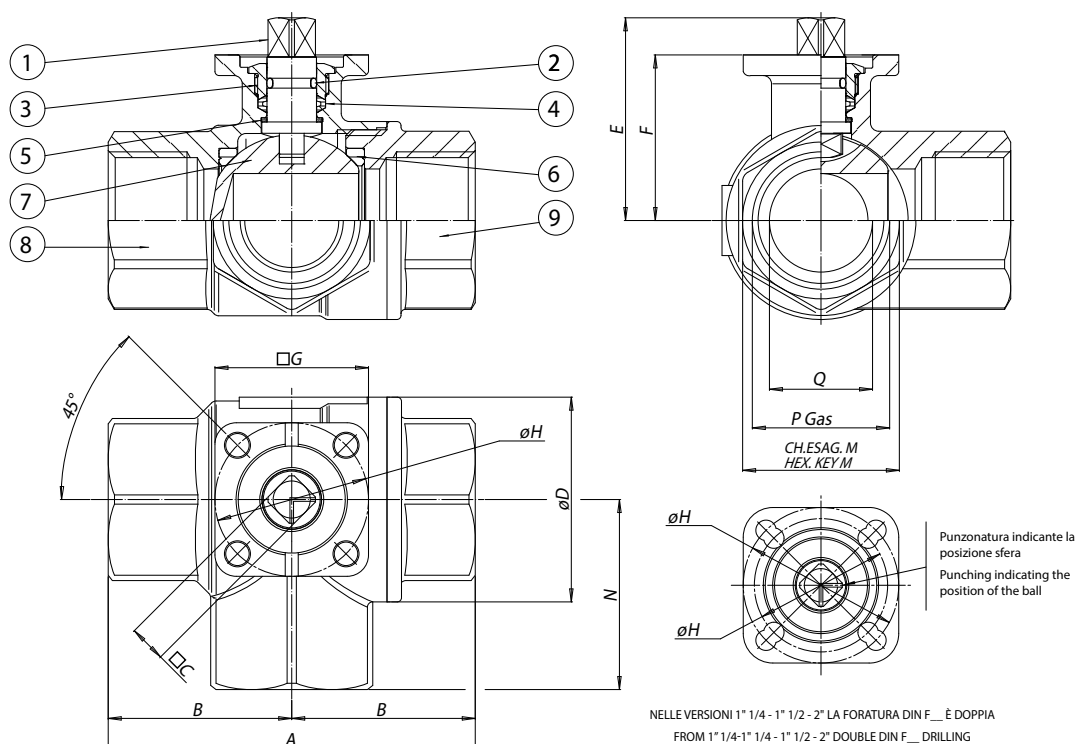
Torque can vary depending on temperature and type of fluid; a safety factor of 1.4 must be applied. Torque can drop on high frequency of operations. The actuator/valve sizing, indicated on the following pages, are based for valves to be used with liquids or gaseous fluids, clean, and for medium temperatures. For further information, or different uses please contact our sales department.

BRASS BALL VALVES



ITEM 153 OTTONE BRASS ASSE LIBERO E CON LEVA FREE SHAFT AND WITH LEVER

| MISURA SIZE | | ASSE LIBERO FREE SHAFT | | | CON LEVA WITH LEVER | | | |
|-------------|--------|------------------------|-------------|------|---------------------|-------------|------|--------------------|
| DN [mm] | [inch] | Asse libero Free shaft | ATEX | Kg | Con Leva With lever | ATEX | Kg | Kit leva Lever kit |
| DN 10 | 3/8" | V153N203 | V153N203YX | 0,38 | L153N203 | L153N203YX | 0,45 | KLV10103 |
| DN 15 | 1/2" | V153N204 | V153N204YX | 0,37 | L153N204 | L153N204YX | 0,44 | KLV10103 |
| DN 20 | 3/4" | V153N205G | V153N205GYX | 0,44 | L153N205G | L153N205GYX | 0,51 | KLV10105 |
| DN 25 | 1" | V153N206G | V153N206GYX | 0,77 | L153N206G | L153N206GYX | 0,84 | KLV10105 |
| DN 32 | 1" 1/4 | V153N207G | V153N207GYX | 1,2 | L153N207G | L153N207GYX | 1,27 | KLV10109 |
| DN 40 | 1" 1/2 | V153N208G | V153N208GYX | 1,75 | L153N208G | L153N208GYX | 1,82 | KLV10109 |
| DN 50 | 2" | V153N209 | V153N209YX | 3,85 | L153N209 | L153N209YX | 3,92 | KLV10109 |



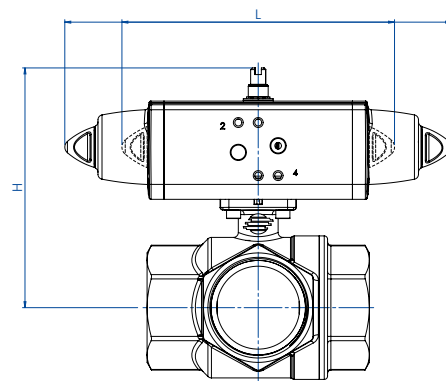
| MATERIALI MATERIALS | | | |
|---------------------|--|---|-----------------|
| 1 | Stelo Shaft | Ottone Brass | EN 12164 CW614N |
| 2 | O-ring | FKM | |
| 3 | Premiguarnizione* Gland nut* | Ottone Brass | EN 12164 CW614N |
| 4 | Guarnizione tenuta stelo Shaft seal | P.T.F.E. | |
| 5 | Anelli antifrizione Antifriction rings | P.T.F.E. | |
| 6 | Guarnizioni di tenuta laterale Seals | P.T.F.E. | |
| 7 | Sfera Ball | Ottone cromata dura Brass chromium plated | EN 12164 CW614N |
| 8 | Corpo* Body* | Ottone Brass | EN 12165 CW617N |
| 9 | Manicotto femmina* Threaded ends* | Ottone Brass | EN 12165 CW617N |

* Trattamento esterno: Nichelatura brillante * Surface treatment: bright nickel plating

| DIMENSIONI DIMENSIONS | | | | | | | | | | | | | | | |
|-----------------------|--------|-----|------|----|------|------|------|----|-------|---------|------|----|--------|----|--|
| MISURA SIZE | | A | B | C | øD | E | F | G | øH | øL | ch.M | N | P | Q | |
| DN [mm] | [inch] | | | | | | | | | | | | | | |
| DN 10 | 3/8" | 69 | 34,5 | 9 | 31,8 | 38,4 | 30,5 | 36 | 36 | 5,5 | 25 | 33 | 3/8" | 10 | |
| DN 15 | 1/2" | 69 | 34,5 | 9 | 31,8 | 38,4 | 30,5 | 36 | 36 | 5,5 | 25 | 33 | 1/2" | 15 | |
| DN 20 | 3/4" | 77 | 38,5 | 11 | 40 | 47,1 | 36,3 | 36 | 36 | 5,5 | 31 | 38 | 3/4" | 20 | |
| DN 25 | 1" | 89 | 44,5 | 11 | 48 | 50,9 | 40,2 | 36 | 36 | 5,5 | 38 | 46 | 1" | 25 | |
| DN 32 | 1" 1/4 | 103 | 51,5 | 11 | 60 | 62,5 | 51,5 | 42 | 36/42 | 5,5 | 47 | 54 | 1" 1/4 | 32 | |
| DN 40 | 1" 1/2 | 114 | 57 | 11 | 70,6 | 69 | 58 | 42 | 36/42 | 5,5 | 54 | 61 | 1" 1/2 | 40 | |
| DN 50 | 2" | 134 | 67 | 11 | 86,5 | 76,3 | 65,3 | 46 | 42/50 | 5,5/6,5 | 66 | 73 | 2" | 50 | |



ITEM 153 OTTONE BRASS CON ATTUATORE WITH ACTUATOR



CON ATTUATORE PNEUMATICO DOPPIO EFFETTO WITH DOUBLE ACTING PNEUMATIC ACTUATOR

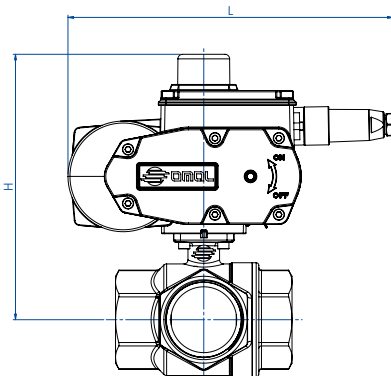
| MISURA DN [mm] | SIZE [inch] | ARTICOLO ITEM CODE | ATTUATORE ACTUATOR | KIT montaggio Mounting KIT | L [mm] | H [mm] | Kg |
|-------------------|----------------|-----------------------|-----------------------|-------------------------------|-----------|-----------|-----|
| DN 10 | 3/8" | D153H003 | DA008401S | KCF032558 | 70,0 | 88,0 | 0,7 |
| DN 15 | 1/2" | D153H004 | DA008401S | KCF032558 | 70,0 | 88,0 | 0,7 |
| DN 20 | 3/4" | DG153H005 | DAN0015411S | KCF032558 | 159,0 | 103,3 | 1,2 |
| DN 25 | 1" | DG153H006 | DAN0015411S | KCF032558 | 159,0 | 107,3 | 1,5 |
| DN 32 | 1" 1/4 | DG153H007 | DAN0030411S | KCF032558 | 174,2 | 129,8 | 2,2 |
| DN 40 | 1" 1/2 | DG153H008 | DAN0030411S | KCF032558 | 174,2 | 136,8 | 2,8 |
| DN 50 | 2" | DG153H009 | DAN0045412S | KCF042559 | 188,5 | 149,4 | 5,1 |

CON ATTUATORE PNEUMATICO SEMPLICE EFFETTO WITH SPRING RETURN PNEUMATIC ACTUATOR

| MISURA DN [mm] | SIZE [inch] | ARTICOLO ITEM CODE | ATTUATORE ACTUATOR | KIT montaggio Mounting KIT | L [mm] | H [mm] | Kg |
|-------------------|----------------|-----------------------|-----------------------|-------------------------------|-----------|-----------|-----|
| DN 10 | 3/8" | SG153H003 | SRN0015401S | KCF042565 | 233,2 | 108,8 | 1,6 |
| DN 15 | 1/2" | SG153H004 | SRN0015401S | KCF042565 | 233,2 | 108,8 | 1,6 |
| DN 20 | 3/4" | SG153H005 | SRN0015401S | KCF032558 | 233,2 | 115,8 | 1,7 |
| DN 25 | 1" | SG153H006 | SRN0015401S | KCF032558 | 233,2 | 119,8 | 2,0 |
| DN 32 | 1" 1/4 | SG153H007 | SRN0030401S | KCF055309 | 258,8 | 141,0 | 3,1 |
| DN 40 | 1" 1/2 | SG153H008 | SRN0030401S | KCF055309 | 258,8 | 148,0 | 3,7 |
| DN 50 | 2" | SG153H009 | SRN0053401S | KCF075310 | 304,2 | 168,3 | 5,9 |

Dimensionamento degli attuatori pneumatici fatto considerando una pressione minima di alimentazione pari a 5,6 barg. Sizing of pneumatic actuators by minimum pressure rate 5,6 barg.

VERSIONE ATEX: Aggiungere "YX" alla fine del codice articolo. ATEX VERSION: Add 'YX' at the end of the item code.



CON ATTUATORE ELETTRICO ON-OFF (230 Vac) WITH ON-OFF ELECTRIC ACTUATOR

| MISURA DN [mm] | SIZE [inch] | ARTICOLO ITEM CODE | ATTUATORE ACTUATOR | KIT montaggio Mounting KIT | L [mm] | H [mm] | Kg |
|-------------------|----------------|-----------------------|-----------------------|-------------------------------|-----------|-----------|-----|
| DN 10 | 3/8" | C153A5E03 | EA0035A5C000 | KCF052003 | 250,0 | 149,0 | 3,9 |
| DN 15 | 1/2" | C153A5E04 | EA0035A5C000 | KCF052003 | 250,0 | 149,0 | 3,9 |
| DN 20 | 3/4" | CG153A5E05 | EA0035A5C000 | KCF055309 | 250,0 | 173,3 | 4,0 |
| DN 25 | 1" | CG153A5E06 | EA0035A5C000 | KCF055309 | 250,0 | 177,2 | 4,4 |
| DN 32 | 1" 1/4 | CG153A5E07 | EA0035A5C000 | KCF055309 | 250,0 | 188,5 | 4,8 |
| DN 40 | 1" 1/2 | CG153A5E08 | EA0035A5C000 | KCF055309 | 250,0 | 195,0 | 5,4 |
| DN 50 | 2" | C153A5G09 | EA0070A5C000 | KCF052004 | 250,0 | 202,3 | 7,5 |

CON ATTUATORE ELETTRICO MODULANTE (230 VAC) WITH ROTARY MODULAR TYPE ELECTRIC ACTUATOR

| MISURA DN [mm] | SIZE [inch] | ARTICOLO ITEM CODE | ATTUATORE ACTUATOR | KIT montaggio Mounting KIT | L [mm] | H [mm] | Kg |
|-------------------|----------------|-----------------------|-----------------------|-------------------------------|-----------|-----------|-----|
| DN 10 | 3/8" | M15316C03 | AM160002 | KCF052003 | 165,8 | 149,0 | 3,1 |
| DN 15 | 1/2" | M15316C04 | AM160002 | KCF052003 | 165,8 | 149,0 | 3,1 |
| DN 20 | 3/4" | MG15316F05 | AM160005 | KCNACDV5421 | 207,5 | 260,0 | 6,0 |
| DN 25 | 1" | MG15316F06 | AM160005 | KCNACDV5421 | 207,5 | 263,5 | 6,2 |
| DN 32 | 1" 1/4 | MG15316F07 | AM160005 | KCNACDV5421 | 207,5 | 274,0 | 6,7 |
| DN 40 | 1" 1/2 | MG15316F08 | AM160005 | KCNACDV5421 | 207,5 | 280,5 | 7,2 |
| DN 50 | 2" | M15316F09 | AM160005 | KCE281943 | 207,5 | 228,0 | 8,3 |

Codici con attuatore elettrico 230 Vac. Items with electric actuator 230 Vac.

Versione ATEX non disponibile per attuatori elettrici. ATEX version not available for electric actuator.