

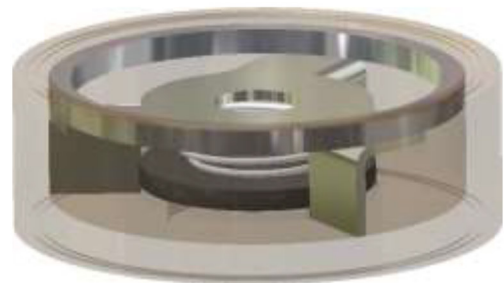
### Tehnički opis:

Povratni međuprirubni ventil KOMO ZV 1 sprečava povratno strujanje radnog medijuma. Istovremeno se može koristiti kao prigušni ventil i kao ventil za odvođenje vazduha. Namenjen je za vodu, vodenu paru i druge tečnosti, kao i za gas ( zaprečni tanjir je opremljen zaptivnim O-krugom). Nepovratni ventil nije armatura koja služi za zatvaranje. Ukoliko tehnološka situacija zahteva savršeno zatvaranje mora da se doda armatura za zatvaranje.

### Mogućnost primene:

PN 40

Vrednosti maksimalnog pritiska	Temperatura [°C]	Pritisak [Mpa]
	100	4
	260	3,2
	400	2,5



Primedba: najveća dozvoljena temperatura za ZV 1G s O-krugom iznosi 200°C!

	Tip sastavnog dela	Materijal		
			ČSN	DIN
1	Telo ventila	nerđajući čelik	17021	1.4006
2	Jezičak	nerđajući čelik	17021	1.4006
3	Provodnik	nerđajući čelik	17240	1.4301
4	Zaštitni krug	nerđajući čelik	17021	1.4006
5	Spirala	nerđajući čelik	17242	1.4310

### Primedba:

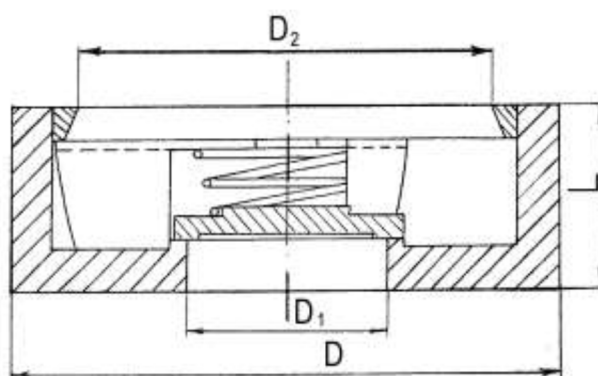
Tela nepovratnih ventila za DN 65 i 80 su odlivci od nerđajućeg čelika. Tela s drgim dimenzijama su izrađena od nerđajućih čeličnih šipki.

### Montaža:

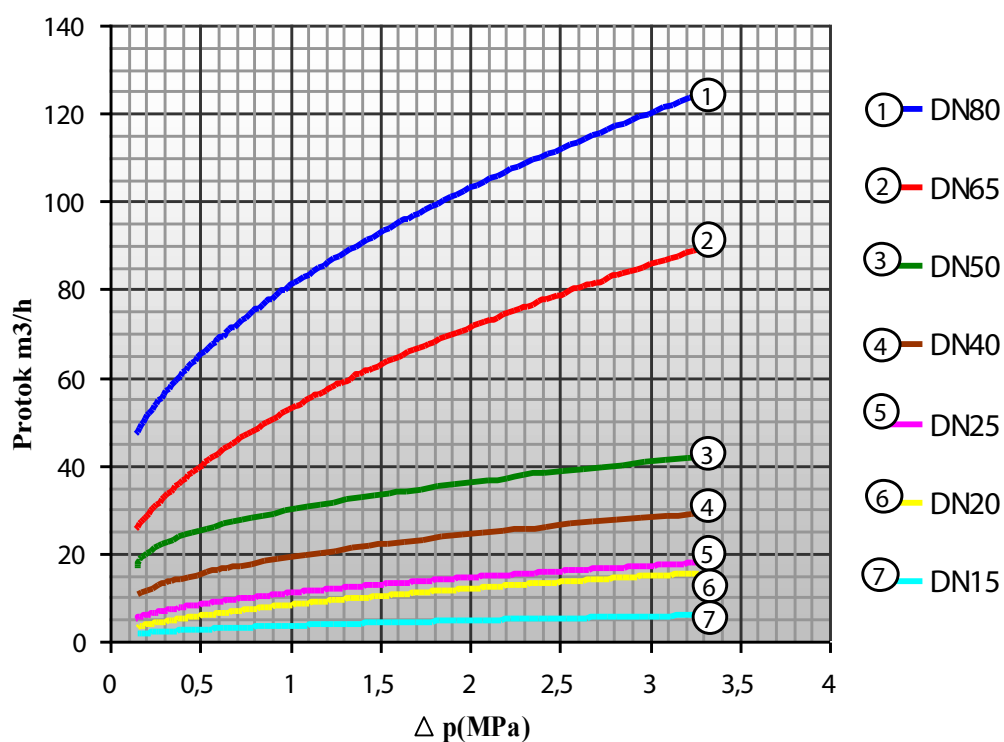
Međuprirubni nepovratni ventil se montira između prirubnica u proizvoljnom radnom položaju. Trebalo bi obratiti pažnju na ispravno centriranje nepovratnog ventila između izolacionih površina prirubnica.

## Tabela s dimenzijama

Naziv otvora	D [mm]	D1 [mm]	D2 [mm]	L [mm]	Masa [kg]
DN 15	43,5	15	29	18	0,13
DN 20	58	20	42	20	0,22
DN 25	68	25	52	22	0,3
DN 32	73	30	62	28	0,45
DN 40	86	40	68	31,5	0,64
DN 50	100	50	78	40	1,1
DN 65	122	65	93	46	1,92
DN 80	135	80	105	51	2,25
DN 100	162	95	124	60	4,30



Karakteristike protoka KOMO7 ZV1  
(za hladni kondenzat)



Proizvođač ima ekskluzivno pravo na konstrukcijske modifikacije koje ne mogu da pogoršaju funkcije proizvoda.