

KOMO 4 midi

Termostatski odvajač parnog kondenzata

Tehnički opis:

Odvajač tipa **KOMO 4 midi** je termostatski odvajač s membranom i zamjenjivim termičkim uloškom, kao i zamjenjivom filter-mrežicom koja može da zadrži krupnu prljavštinu do veličine cca 2mm.

Iznad membrane je smeštena posuda s ekspanzivnom tečnošću. U hladnom stanju kondenzat protiče ispod membrane do ulaznih otvora u telu termičkog uloška odvajača. Po zagrevanju ekspanzivne tečnosti parom ili vrućim kondenzatom, ona počinje da isparava. Na taj način se povećava pritisak isparenja ekspanzivne tečnosti i – jednim radnim pokretom membrane – dolazi do zatvaranja ulaznih i izlaznih otvora. Do zatvaranja protoka dolazi momentalno kada se pritisak isparenja ekspanzivne tečnosti poveća u odnosu na pritisak isparenja kondenzata.

Uobičajena upotreba:

Parni vodovi, cevni registri, sušilice, valjci za veš, izmenjivači toplote, kaloriferi, klima uređaji itd. Podešavanje temperature odvajača (E, A, H) zavisi od konkretnih potreba mesta odvajanja. Videti karakteristike protoka uređaja.

Montaža:

Odvajač se može montirati u bilo koji radni položaj. Servisiranje odvajača vrši se samo zamenom termičkog uloška i čišćenjem prostora ispod mrežice, same mrežice, poklopca ili membrane.

Upozorenje:

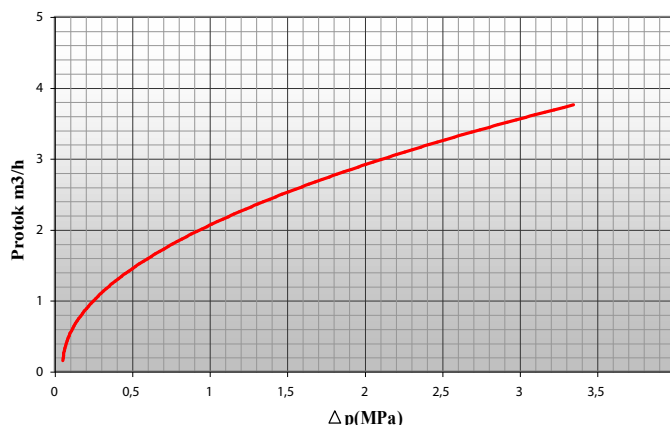
Zabranjeno je rastavljati termički uložak iz razloga narušavanja funkcionalnosti.

Mogućnosti primene:

Vrednosti maksimalnog pritiska	Temperatura [°C]	Pritisak [Mpa]
	100	4
	260	3,2



Karakteristike protoka KOMO 4 midi
(za hladni kondenzat)



Karakteristike protoka kod pojedinih varijanti:

Sniženje protoka kod pothlađivanja:

E: 40-50°C je cca za 30% niži

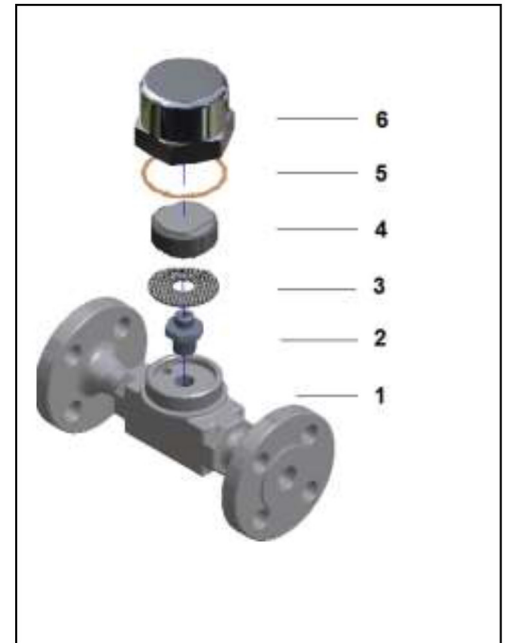
A: 25-30°C je cca za 20 % niži

H: 20-5°C je cca za 10% - 5% niži

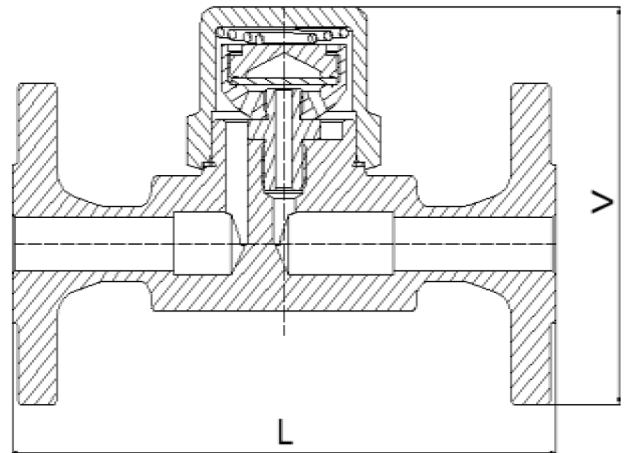
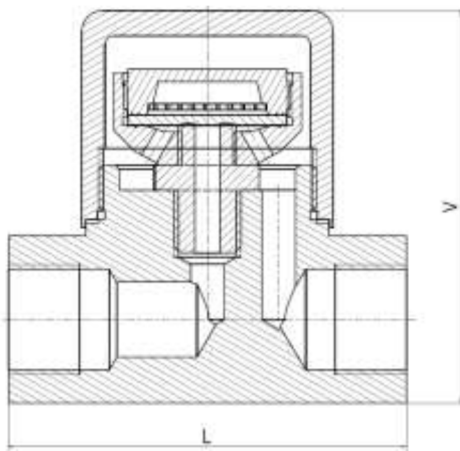
KOMO 4 midi

Sastav materijala pojedinačnih delova odvajača

Pozicija	Tip sastavnog dela	Materijal		
			ČSN	DIN
1	Telo odvajača	čelik	11523	1.0570
2	Umetak	Nerđajući čelik	17021	1.4006
3	Mrežica	Nerđajući čelik	17241	1.4310
4	Termički uložak	Nerđajući čelik	17021	1.4006
5	Izolacija	grafit		
6	Poklopac	čelik	11523	1.0570



Tabele s dimenzijama



DN	L [mm]	V [mm]	Masa [kg]
15 (½")	95	94	1,25
20 (¾")	95	94	1,25
25 (1")	95	94	1,25

DN	L [mm]	V [mm]	Masa [kg]
15	160	110	2,6
20	160	120	3,3
25	180	130	3,7