

KOMO 4 midi Anticoro

Termostatski odvajač parnog kondenzata

Tehnički opis:

Odvajač tipa **KOMO 4 midi Anticoro** je odvajač sa membranom i zamenljivim termičkim uloškom, kao i zamenljivom filter spiralom koja može da zadrži krupnu prljavštinu veličine do 1 mm.

Iznad membrane je smeštena posuda s ekspanzivnom tečnošću. U hladnom stanju kondenzat protiče ispod membrane do ulaznih otvora u telu termičkog uloška odvajača. Po zagrevanju ekspanzivne tečnosti parom ili vrućim kondenzatom, ona počinje da isparava. Na taj način se povećava pritisak isparenja ekspanzivne tečnosti na membranu i – jednim radnim pokretom membrane – dolazi do zatvaranja ulaznih i izlaznih otvora. Do zatvaranja protoka dolazi momentalno kada se pritisak isparenja ekspanzivne tečnosti poveća u odnosu na pritisak isparenja kondenzata.

Uobičajena upotreba:

Parni vodovi, cevni registri, sušilice, valjci za veš, izmenjivači toplote, kaloriferi, klima uređaji itd. Podešavanje temperature odvajača (E, A, H) zavisi od konkretnih potreba mesta odvajanja. Videti karakteristike protoka uređaja.

Montaža:

Odvajač se može montirati u bilo koji radni položaj. Servisiranje odvajača vrši se samo zamenom termičkog uloška i čišćenjem filter spirale, poklopca i eventualno membrane.

Upozorenje:

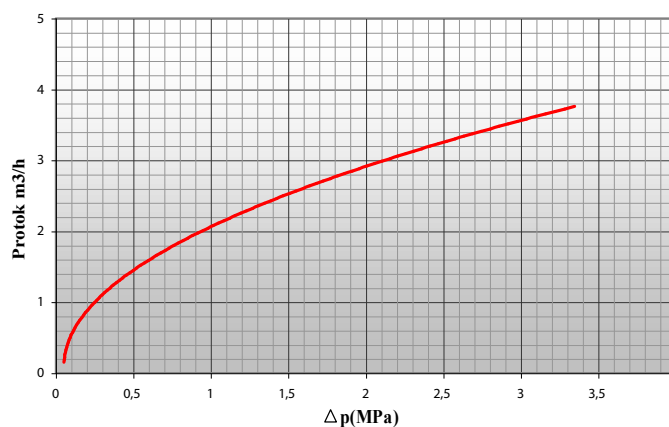
Zabranjeno je rastavljati termički uložak iz razloga narušavanja funkcionalnosti.

Mogućnosti primene:

Vrednosti maksimalnog pritiska	Temperatura [°C]	Pritisak [Mpa]
	100	4
	260	3,2



Karakteristike protoka KOMO 4 midi Anticoro (za hladni kondenzat)



Karakteristike protoka kod pojedinih varijanti:

Sniženje protoka kod pothlađivanja:

E: 40-50°C je cca za 30% niži

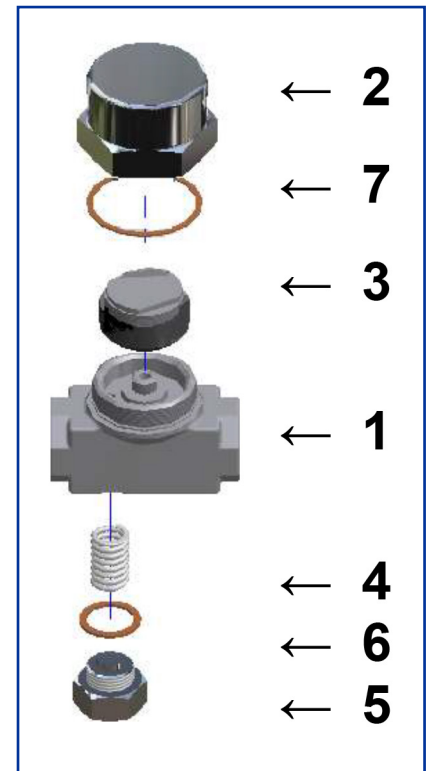
A: 25-30°C je cca za 20 % niži

H: 20-5°C je cca za 10% - 5% niži

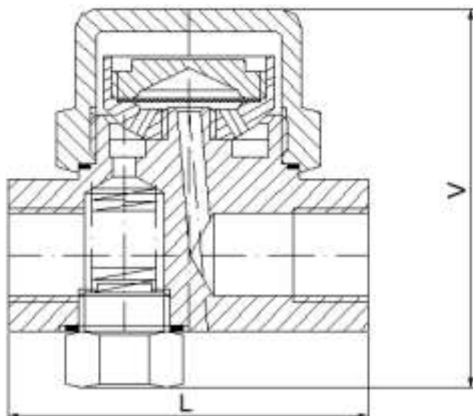
KOMO 4 Midi Anticoro

Sastav materijala pojedinačnih delova odvajača

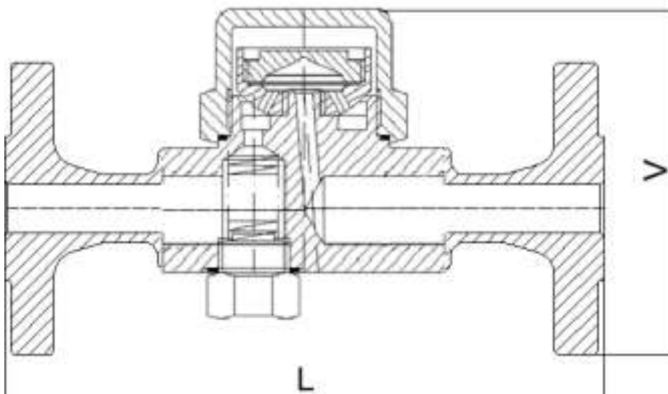
Pozicija	Tip sastavnog dela	Materijal		
			ČSN	DIN
Navojni i zavareni spojevi				
1	Telo odvajača	Nerđajući čelik	17021	1.4006
2	Poklopac	Nerđajući čelik	17021	1.4006
3	Termički uložak	Nerđajući čelik	17021	1.4006
4	Filter spirala	Nerđajući čelik	17241	1.4310
5	Čep	Nerđajući čelik	17021	1.4006
6	Izolacija	Cu		
7	Izolacija	grafit		
Spojevi s priрубnicama				
	Prirubnice	Nerđajući čelik	17248	1.4541



Tabele s dimenzijama



DN	L [mm]	V [mm]	Masa [kg]
15 (1/2")	95	100	1,25
20 (3/4")	95	100	1,25
25 (1")	95	100	1,25



DN	L [mm]	V [mm]	Masa [kg]
15	160	110	2,6
20	160	120	3,3
25	180	130	3,7