

KOMO 4 midi SMO KOMO 4 Midi SMO – Anticoro

Termostatski odvajач parnog kondenzata

Tehnički opis:

Odvajači tipa KOMO 4 Midi SMO i KOMO 4 Midi SMO Anticoro su rastavljivi termički odvajaci malih dimenzija s membranom, sa izmenljivim termičkim uloškom i integrisanom filter mrežicom koja može da zadrži čestice krupne prijavštine veličine do 1 mm.

Karakteristike termičkih uložaka:

Termički ulošci označeni sa E su namenjeni za rad s pothlađivanjem cca 40 - 50 °C ispod granice zasićenja pare pri datom pritisku.

Ulošci sa oznakama A (A7, A8) su namenjeni za rad s pothlađivanjem cca 25 – 30 °C ispod granice zasićenja pare pri datom pritisku. Za tehnološke primene mogu se koristiti **termički ulošci H (HP, HS)** namenjene za rad s pothlađivanjem cca 20 – 5 °C ispod granice zasićenja pare pri datom pritisku.

Uobičajena upotreba:

Parni vodovi, cevni registri, sušilice, valjci za veš, izmenjivači toplote, kaloriferi, klima uređaji itd. Podešavanje temperature odvajачa (E, A, H) zavisi od konkretnih potreba mesta odvajanja. Videti karakteristike protoka uređaja.

Montaža:

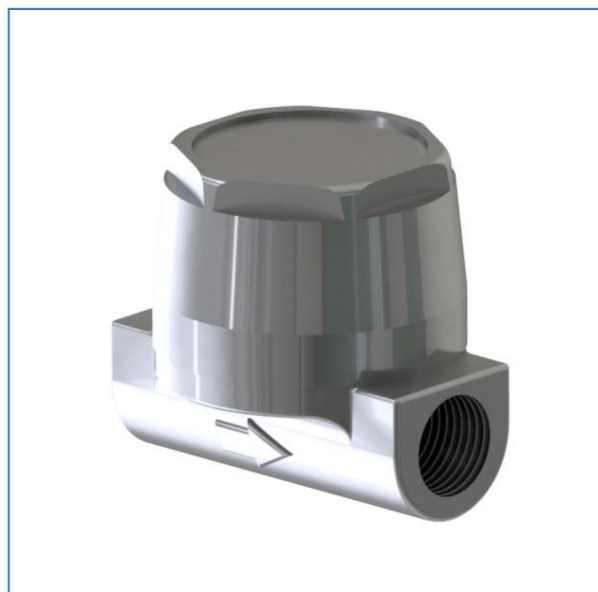
Odvajač se može montirati u bilo koji radni položaj. Servisiranje odvajачa vrši se samo zamenom termičkog uložka i čišćenjem prostora ispod mrežice, same mrežice, poklopca ili membrane.

Upozorenje:

Zabranjeno je rastavljati termički uložak iz razloga narušavanja funkcionalnosti.

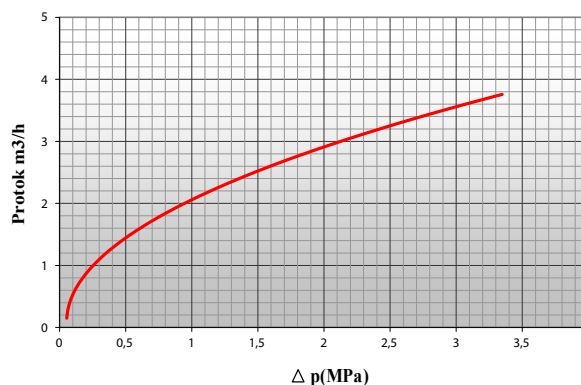
Mogućnosti primene:

Vrednosti maksimalnog pritiska	Temperatura [°C]	Pritisak [Mpa]
	100	4
260	3,2	



Spoj: unutrašnji navoj Rp 3/8" ili 1/2".

Karakteristike protoka KOMO 4 midi
(za hladni kondenzat)



Karakteristike protoka kod pojedinih varijanti:

Sniženje protoka kod pothlađivanja:

E: 40-50°C je cca za 30% niži

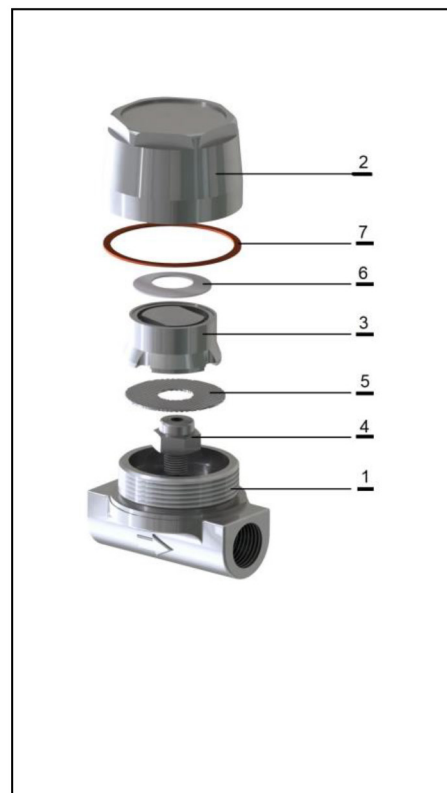
A: 25-30°C je cca za 20 % niži

H: 20-5°C je cca za 10% - 5% niži

KOMO 4 midi SMO

Sastav materijala pojedinačnih delova odvajača KOMO 4 midi SMO:

Pozicija	Tip sastavnog dela	Materijal		
			ČSN	DIN
1	Telo odvajača	čelik	42 2650.1	1.0552
2	Poklopac	Nerđajući čelik	42 2650.1	1.0552
3	Termički uložak	Nerđajući čelik	17240	1.4301
4	Umetak	Nerđajući čelik	17240	1.4301
5	Filter mrežica	Nerđajući čelik	17241	1.4301
6	Tanjirić	čelik		
7	Izolacija	grafit		



Sastav materijala pojedinačnih delova odvajača KOMO 4 midi SMO Anticoro:

Pozicija	Tip sastavnog dela	Materijal		
			ČSN	DIN
1	Telo odvajača	čelik	42 2940	1.4408
2	Poklopac	Nerđajući čelik	42 2940	1.4408
3	Termički uložak	Nerđajući čelik	17240	1.4301
4	Umetak	Nerđajući čelik	17240	1.4301
5	Filter mrežica	Nerđajući čelik	17241	1.4301
6	Tanjirić	čelik		
7	Izolacija	grafit		

Dimenzije:

