

## KOMO 5 MP

### Termostatski odvajač parnog kondenzata

#### Tehnički opis:

Odvajač tipa KOMO 5 MP je odvajač sa membranom i izmenljivim termičkim uloškom.

Iznad membrane je smeštena posuda s ekspanzivnom tečnošću. U hladnom stanju kondenzat protiče ispod membrane do ulaznih otvora u telu termičkog uložka odvajača. Po zagrevanju ekspanzivne tečnosti parom ili vrućim kondenzatom, ona počinje da isparava. Na taj način se povećava pritisak isparenja ekspanzivne tečnosti i – jednim radnim pokretom membrane – dolazi do zatvaranja ulaznih i izlaznih otvora. Do zatvaranja protoka dolazi momentalno kada se pritisak isparenja ekspanzivne tečnosti poveća u odnosu na pritisak isparenja kondenzata.

#### Uobičajena upotreba:

Parni vodovi, cevni registri, sušilice, valjci za veš, izmenjivači toplote, kaloriferi, klima uređaji itd. Podešavanje temperature odvajača (E, A, H) zavisi od konkretnih potreba mesta odvajanja. Videti karakteristike protoka uređaja.

#### Montaža:

Odvajač se može montirati u bilo koji radni položaj. Servisiranje odvajača vrši se samo zamenom termičkog uložka i čišćenjem poklopca ili membrane.

#### Upozorenje:

Zabranjeno je rastavljati termički uložak iz razloga narušavanja funkcionalnosti.

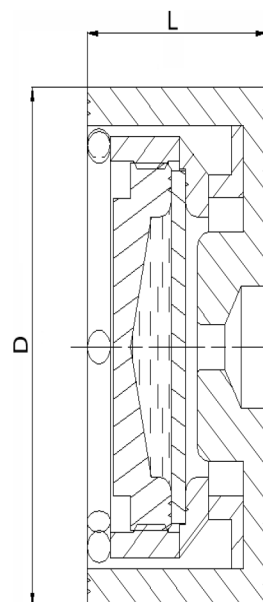
#### Mogućnosti primene:

Vrednosti maksimalnog pritiska	Temperatura [°C]	Pritisak [Mpa]
	100	4
	260	3,2



Tabela s dimenzijama

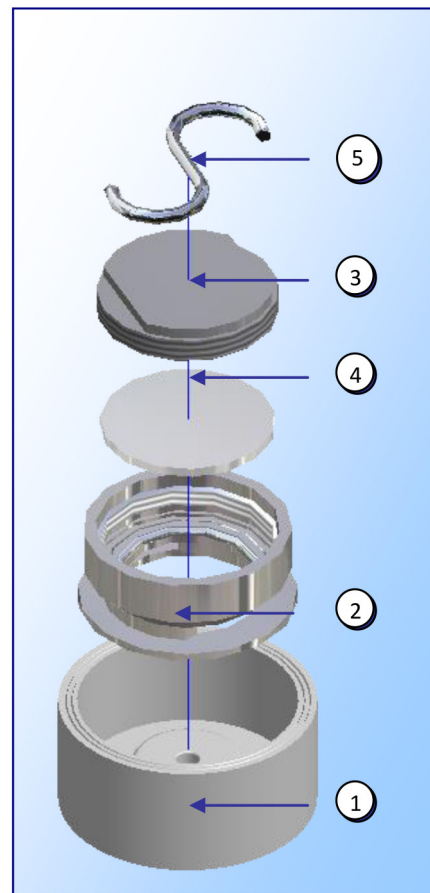
DN	L [mm]	D	Masa [kg]
15	25	45	0,22
25	32	68	0,6
40	34	86	1
50	34	100	1,33
80	42	136	3,1



# KOMO 5 MP

## Sastav materijala pojedinačnih delova odvajača

Pozicija	Tip sastavnog dela	Materijal		
			ČSN	DIN
1	Telo odvajača	Nerđajući čelik	17021	1.40 06
2	Telo uloška	Nerđajući čelik	17021	1.40 06
3	Posuda s ekspanzivnom tečnošću	Nerđajući čelik	17021	1.40 06
4	Membrana	PTFE		
5	S - spirala	Nerđajući čelik	17242	X 12 CrNi 188



### Karakteristike protoka kod pojedinih varijanti:

#### Sniženje protoka kod pothlađivanja:

**E:** 40-50°C je cca za 30% niži

**A:** 25-30°C je cca za 20 % niži

**H:** 20-5°C je cca za 10% - 5% niži

