

KOMO 5 MPZ

Termostatski odvajač parnog kondenzata

Tehnički opis:

Odvajač tipa KOMO 5 MP je odvajač sa membranom, izmenljivim termičkim uloškom i ugrađenim nepovratnim ventilom.

Iznad membrane je smeštena posuda s ekspanzivnom tečnošću. U hladnom stanju kondenzat protiče ispod membrane do ulaznih otvora u telu termičkog uloška odvajača. Po zagrevanju ekspanzivne tečnosti parom ili vrućim kondenzatom, ona počinje da isparava. Na taj način se povećava pritisak isparenja ekspanzivne tečnosti i – jednim radnim pokretom membrane – dolazi do zatvaranja ulaznih i izlaznih otvora. Do zatvaranja protoka dolazi momentalno kada se pritisak isparenja ekspanzivne tečnosti poveća u odnosu na pritisak isparenja kondenzata.

Uobičajena upotreba:

Parni vodovi, cevni registri, sušilice, valjci za veš, izmenjivači toplote, kaloriferi, klima uređaji itd. Podešavanje temperature odvajača (E, A, H) zavisi od konkretnih potreba mesta odvajanja. Videti karakteristike protoka uređaja.

Montaža:

Odvajač se može montirati u bilo koji radni položaj. Servisiranje odvajača vrši se samo zamenom termičkog uloška i čišćenjem poklopca ili membrane.

Upozorenje:

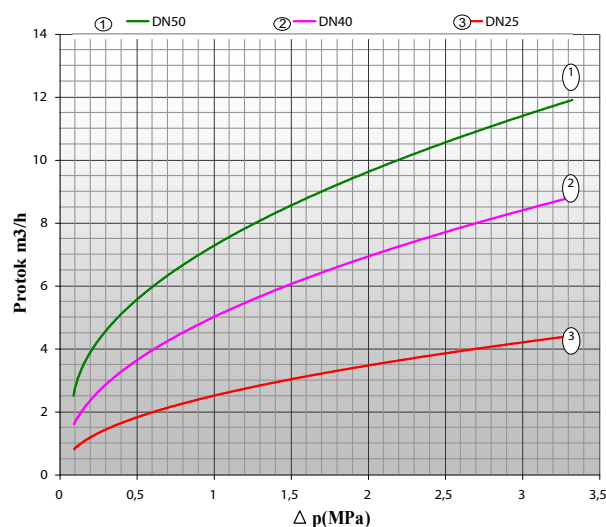
Zabranjeno je rastavljati termički uložak iz razloga narušavanja funkcionalnosti.

Mogućnosti primene:

Vrednosti maksimalnog pritiska	Temperatura [°C]	Pritisak [Mpa]
	100	4
	260	3,2



Karakteristike protoka KOMO 5 MPZ
(za hladni kondenzat)



Karakteristike protoka kod pojedinih varijanti:

Sniženje protoka kod pothlađivanja:

E: 40-50°C je cca za 30% niži

A: 25-30°C je cca za 20 % niži

H: 20-5°C je cca za 10% - 5% niži

KOMO 5 MPZ

Sastav materijala pojedinačnih delova odvažača

Pozicija	Tip sastavnog dela	Materijal		
			ČSN	DIN
1	Telo odvažača	nerđajući čelik	17021	1.40 06
2	Telo uloška	nerđajući čelik	17021	1.40 06
3	Posuda s ekspanzivnom tečnošću	nerđajući čelik	17021	1.40 06
4	Membrana	PTFE		
5	S – spirala	nerđajući čelik	17242	X 12 CrNi 188
6	Jezičak	nerđajući čelik	17021	1.40 06
7	Spirala	nerđajući čelik	17242	X 12 CrNi 188
8	Provodnik	nerđajući čelik	17242	X 12 CrNi 188
9	Zaštitni krug	nerđajući čelik	17021	1.40 06

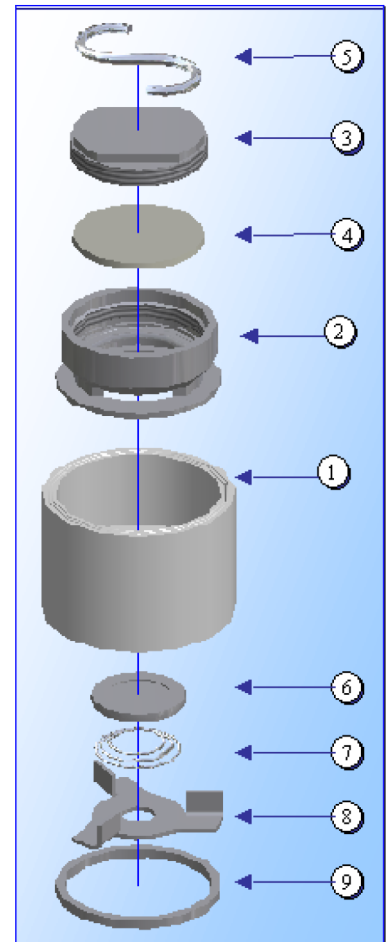
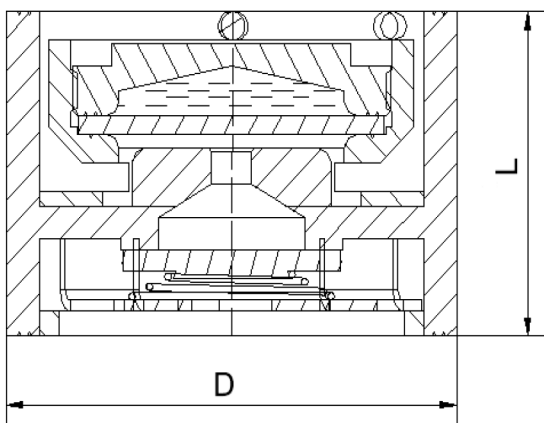


Tabela s dimenzijama:



DN	L [mm]	D	Masa [kg]
25	44	68	0,75
40	54	86	1,25
50	60	100	1,55