

# ITEM 406

**Valvola a sfera in acciaio inox due vie flangiata passaggio integrale**  
**2-way full-bore flanged stainless steel ball valve**



## Caratteristiche generali:

Norme per flange d'attacco: EN 1092-1; dimensione faccia-faccia DIN 3202-F4; flange filettate girevoli UNI PN 16.

Temperatura di utilizzo: da -20°C a +160°C

Pressione di utilizzo: vedi tabella.

Fluido intercettato: per usi alimentari.

Testa della valvola a norma ISO 5211

**La versione con leva non ha la testa della valvola a norma ISO 5211 e non è possibile montare alcun tipo di attuatore.**

## General features:

Flanges as per: EN 1092-1; dimensions as per DIN 3202-F4; turning threaded flanges as per UNI PN 16.

Working temperature: from -20°C to +160°C

Working pressure: see table.

Fluid range: food industry.

Head of the valve as per ISO 5211 specifications.

**The manual version (with lever) doesn't have the ISO 5211 top work and its therefore not possible to mount on it any kind of actuators**

## Esecuzioni speciali a richiesta:

Flange in acciaio zincato.

Flange ASME B16.5 classe 150,300.

Guarnizioni di tenuta in: PTFE caricato vetro;

PTFE caricato carbografite;

Polietilene ad alta densità.

Per altre applicazioni contattare il nostro ufficio tecnico.

## On request:

Zinc-plated

Flanges ASME B16.5 clas 150,300..

Seals made of: PTFE with glass

PTFE with carbon graphite

High-moleculare weight polyethylene.

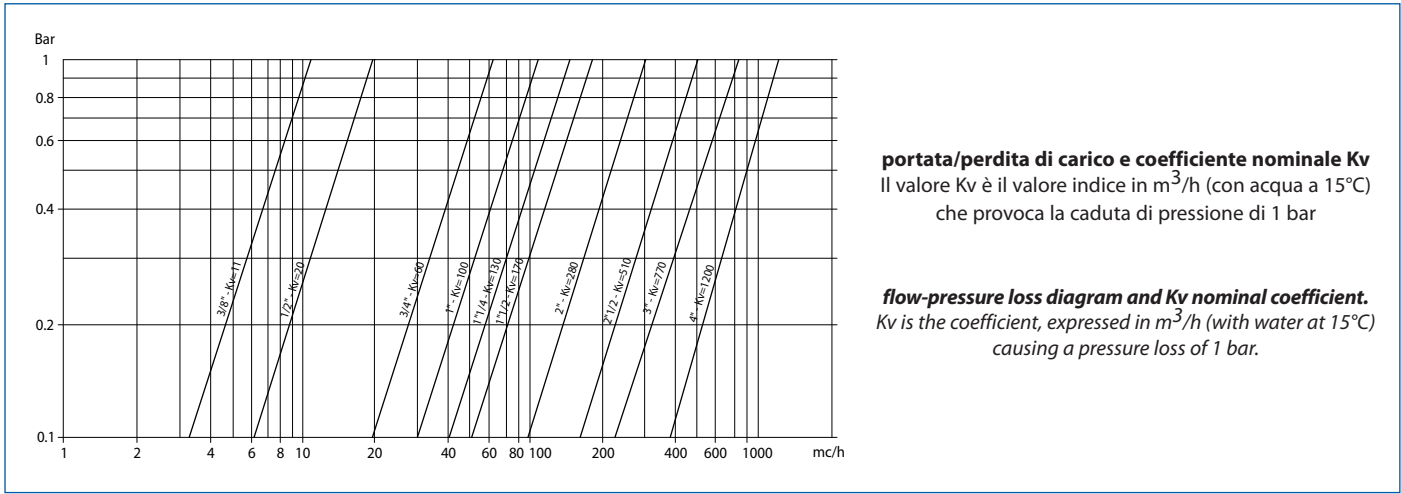
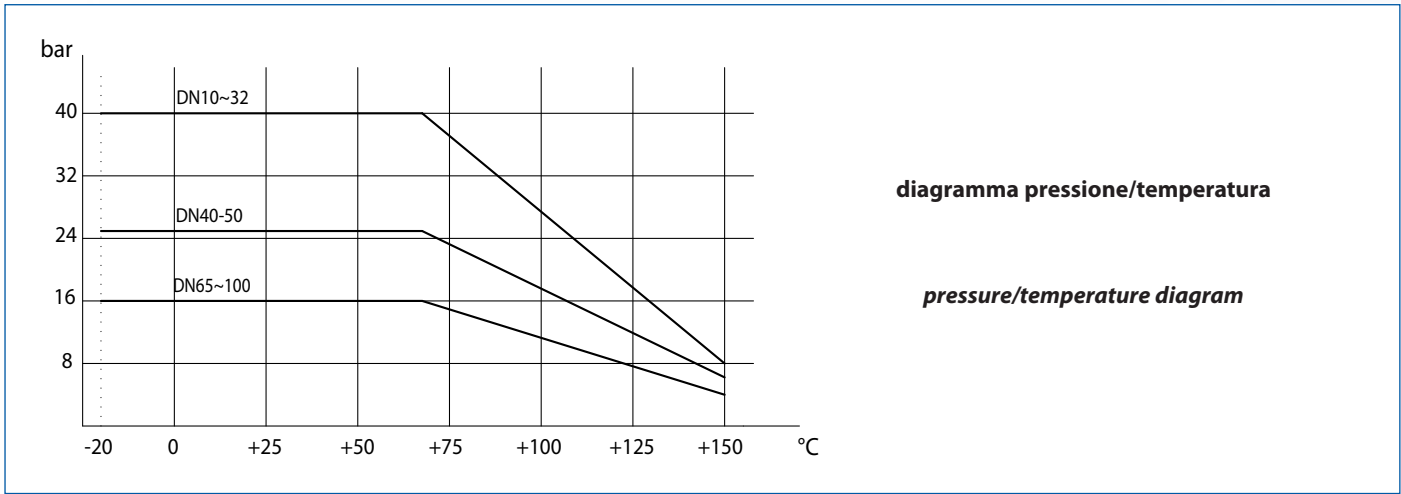
For other applications, please contact our technical department.

## Certificazioni:

**Versione ATEX in conformità alla direttiva 94/9/EC**

## Approvals:

**ATEX version in conformity with directive 94/9/EC**



Valvole in acciaio inox  
Stainless steel valve

**COPPIE DI SPUNTO in Nm BREAK AWAY TORQUES Nm**

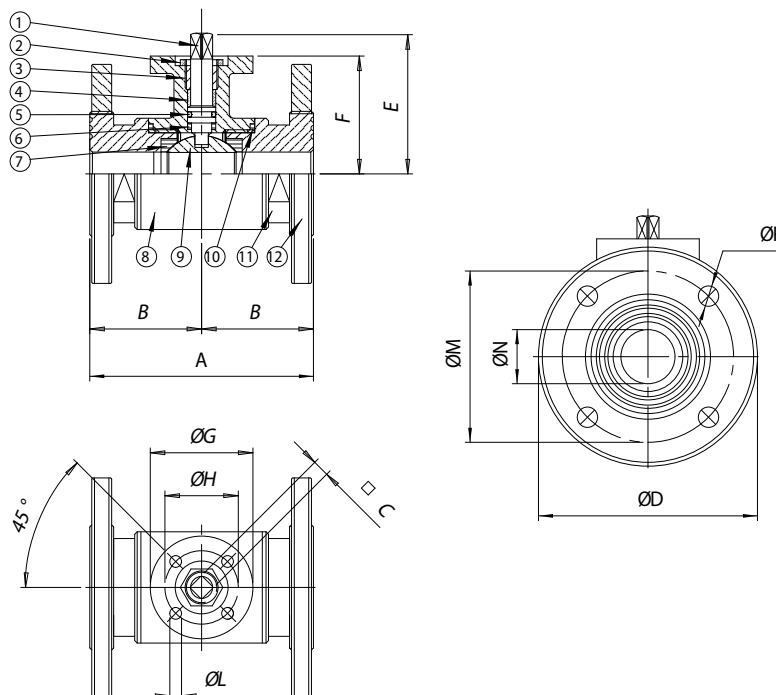
misura size	DN 10 3/8"	DN 15 1/2"	DN 20 3/4"	DN 25 1"	DN 32 1 1/4"	DN 40 1 1/2"	DN 50 2"	DN 65 2 1/2"	DN 80 3"	DN 100 4"
PN 16 bar								70	112	166
PN 25 bar						30	42			
PN 40 bar	6	8	11	16	22					

I valori della coppia possono variare in funzione della temperatura e del tipo di fluido. Considerare un fattore di sicurezza pari a 1,4.  
Con frequenti cicli di apertura e chiusura la coppia di manovra può diminuire sensibilmente rispetto a quella iniziale. Gli accoppiamenti attuatore/valvola, riportati nelle pagine seguenti, sono realizzati per valvole che intercettano fluidi liquidi o gassosi, puliti e per medie temperature. Per maggiori informazioni, o utilizzi diversi, consultare il nostro ufficio tecnico.

*Torque can vary depending on temperature and type of fluid; a safety factor of 1.4 must be applied. Torque can drop on high frequency of operations. The actuator/valve sizing, indicated on the following pages, are based for valves to be used with liquids or gaseous fluids, clean, and for medium temperatures. For further information, or different uses please contact our technical department.*

## CODICI VALVOLA 406 IN ESECUZIONE STANDARD 406 VALVE CODES IN STANDARD EXECUTION

misura size	DN 10 3/8"	DN 15 1/2"	DN 20 3/4"	DN 25 1"	DN 32 1"1/4"	DN 40 1"1/2"	DN 50 2"	DN 65 2"1/2"	DN 80 3"	DN 100 4"
Asse libero <i>Free shaft</i>	V406H603	V406H604	V406H605	V406H606	V406H607	V406H608	V406H609	V406H610	V406H611	V406H612
Asse libero <i>Free shaft ATEX</i>	V406H603YX	V406H604YX	V406H605YX	V406H606YX	V406H607YX	V406H608YX	V406H609YX	V406H610YX	V406H611YX	V406H612YX
peso <i>weight</i> Kg.	1,65	1,83	2,65	3,45	5,04	6,52	9,15	14,46	16,6	22,50
Con leva <i>with lever</i>	L406H603	L406H604	L406H605	L406H606	L406H607	L406H608	L406H609	L406H610	L406H611	L406H612
Con leva <i>with lever ATEX</i>	L406H603YX	L406H604YX	L406H605YX	L406H606YX	L406H607YX	L406H608YX	L406H609YX	L406H610YX	L406H611YX	L406H612YX
peso <i>weight</i> Kg.	1,68	1,86	2,7	3,5	5,9	7,12	9,75	15,06	17,3	23,2
Kit guarnizioni <i>Seals Kit</i>	KGBV7503	KGBV7504	KGBV7505	KGBV7506	KGBV7507	KGBV7508	KGBV7509	KGBV7510	KGBV7511	KGBV7512



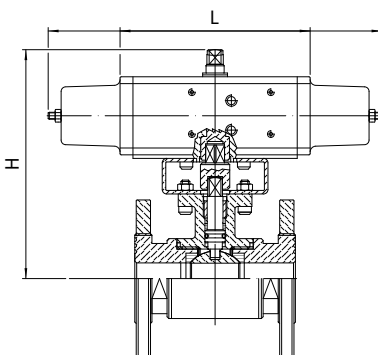
### MATERIALI MATERIALS

1) Stelo <i>Shaft</i>	AISI 316	1.4401	UNI X5CrNiMo 17 12
2) Dado di bloccaggio <i>Lock nut</i>	AISI 304	1.4301	UNI X5CrNi 18 10
3) Anello premiguarnizione <i>Gland nut ring</i>	AISI 304	1.4301	UNI X5CrNi 18 10
4) Anello di tenuta superiore <i>Top tight ring</i>	P.T.F.E.		
5) O-Ring di tenuta perno <i>Shaft o-ring</i>	EKM		
6) Dischetto di tenuta perno <i>Washer</i>	P.T.F.E.		
7) Guarnizioni di tenuta laterale <i>Seals</i>	P.T.F.E.		
8) Corpo <i>Body</i>	AISI 316	1.4408	
9) Sfera <i>Ball</i>	AISI 316	1.4401	UNI X5CrNiMo 17 12
10) Guarnizioni di tenuta manicotti <i>Threaded sealing</i>	P.T.F.E.		
11) Manicotto femmina <i>End</i>	AISI 316	1.4408	
12) Flangia <i>Flange</i>	AISI 316	1.4408	

### DIMENSIONI DIMENSIONS

Size	A	B	C	ØD	E	F	G	ØH	ØL	ØM	N	n°xØP
DN 10 - 3/8"	110	55	6	90	47	39	46	36	6	60	10	4x14
DN 15 - 1/2"	115	57,5	6	95	49,5	41,5	46	36	6	65	15	4x14
DN 20 - 3/4"	120	60	6	105	53	45	46	36	6	75	20	4X14
DN 25 - 1"	125	62,5	9	115	64,5	51,5	65	50	7	85	25	4X14
DN 32 - 1"1/4"	130	65	9	140	69,5	56,5	65	50	7	100	32	4X18
DN 40 - 1"1/2"	140	70	14	150	89	76	65	50	7	110	40	4X18
DN 50 - 2"	150	75	14	165	97	84	65	50	7	125	50	4X18
DN 65 - 2"1/2"	170	85	17	185	109,5	94,5	90	70	9	145	65	4X18
DN 80 - 3"	180	90	17	200	121	106	90	70	9	160	80	8X18
DN 100 - 4"	190	95	17	220	135	120	90	70	9	180	100	8X18

## VALVOLA 406 ATTUATA AUTOMATED VALVE TYPE 406



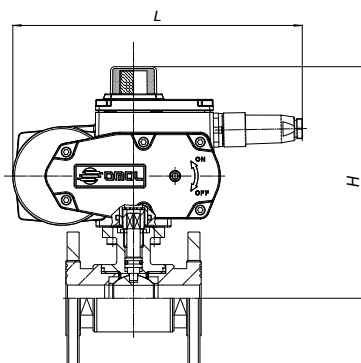
### ATTUATORE PNEUMATICO DOPPIO EFFETTO DOUBLE ACTING PNEUMATIC ACTUATOR

Articolo Model	Attuatore Actuator	Kit di montaggio Mounting kit	DN mm	"	L mm	H mm	Peso Kg Weight Kg	Articolo Model ATEX
D406H063	DA015401S	KCF032614	10	3/8"	114	151	2,61	D406H063YX
D406H064	DA015401S	KCF032614	15	1/2"	114	153,5	2,75	D406H064YX
D406H065	DA015401S	KCF032614	20	3/4"	114	157	3,52	D406H065YX
D406H066	DA030401S	KCF032615	25	1"	130	171,5	4,6	D406H066YX
D406H067	DA030401S	KCF032615	32	1 1/4"	130	176,5	6,46	D406H067YX
D406A068	DA045402S	KCF042619	40	1 1/2"	144	202	8	D406A068YX
D406H069	DA060402S	KCF042619	50	2"	152	214	10,84	D406H069YX
D406H070	DA120401S	KCF052622	65	2 1/2"	184	250,5	15,82	D406H070YX
D406A071	DA180401S	KCF072623	80	3"	212	232	19,2	D406A071YX
D406H072	DA240401S	KCF072623	100	4"	242	256	28,9	D406H072YX

### ATTUATORE PNEUMATICO SEMPLICE EFFETTO SPRING RETURN PNEUMATIC ACTUATOR

Articolo Model	Attuatore Actuator	Kit di montaggio Mounting kit	DN mm	"	L mm	H mm	Peso Kg Weight Kg	Articolo Model ATEX
S406H063	SR015401S	KCF032614	10	3/8"	221	159	3,18	S406H063YX
S406H064	SR015401S	KCF032614	15	1/2"	221	161,5	3,33	S406H064YX
S406H065	SR015401S	KCF032614	20	3/4"	221	165	4,1	S406H065YX
S406H066	SR030402S	KCF042617	25	1"	240	181,5	5,57	S406H066YX
S406H067	SR030402S	KCF042617	32	1 1/4"	240	186,5	7,42	S406H067YX
S406A068	SR045401S	KCF052620	40	1 1/2"	294	177	9,16	S406A068YX
S406H069	SR060401S	KCF052620	50	2"	320	200	12,81	S406H069YX
S406H070	SR120401S	KCF072623	65	2 1/2"	372	230,5	19,6	S406H070YX
S406A071	SR180401S	KCF102624	80	3"	436	254	26,27	S406A071YX
S406H072	SR240401S	KCF102624	100	4"	460	280	34	S406H072YX

Il dimensionamento degli attuatori pneumatici è stato fatto considerando una pressione minima di alimentazione pari a 5,6 barg.  
The sizing of pneumatic actuators has been done considering a minimum supply pressure of 5,6 barg.



I codici sono con attuatore elettrico 230Vac  
Items are with electric actuator 230 Vac

Versione ATEX non disponibile per attuatori elettrici

ATEX version not available for electrical actuator

### ATTUATORE ELETTRICO ON-OFF (230 V ac) ON-OFF ELECTRICAL ACTUATOR

Articolo Model	Attuatore Actuator	Kit di montaggio Mounting kit	DN mm	"	L mm	H mm	Peso Kg Weight Kg
C406A5E63	EA0035A5C000	KCF052005	10	3/8"	250	158,5	4,7
C406A5E64	EA0035A5C000	KCF053068	15	1/2"	250	186,5	5,4
C406A5E65	EA0035A5C000	KCF053068	20	3/4"	250	190	6,2
C406A5E66	EA0035A5C000	KCF053033	25	1"	250	201,5	7
C406A5E67	EA0035A5C000	KCF053033	32	1 1/4"	250	206,5	8,6
C406A5G68	EA0070A5C000	KCF052620	40	1 1/2"	250	226	10,1
C406A5G69	EA0070A5C000	KCF052620	50	2"	250	234	12,7
C406A5I70	EA0130A5C000	KCF072623	65	2 1/2"	280	267,1	22
C406A5I71	EA0130A5C000	KCF072623	80	3"	280	278,6	24,1
C406A5K72	EA0240A5C000	KCF102624	100	4"	280	292,6	30

### ATTUATORE ELETTRICO MODULANTE (230 V ac) ROTARY MODULAR TYPE ELECTRICAL ACTUATOR

Articolo Model	Attuatore Actuator	Kit di montaggio Mounting kit	DN mm	"	L mm	H mm	Peso Kg Weight Kg
M40616C63	AM160002	KCF052005	10	3/8"	158,5	158,5	4,4
M40616C64	AM160002	KCF052005	15	1/2"	158,5	161	4,5
M40616C65	AM160002	KCF052005	20	3/4"	158,5	164,5	5,3
M40616F66	AM160005	KCE282631	25	1"	207,5	255	8,7
M40616F67	AM160005	KCE282631	32	1 1/4"	207,5	260	10,5
M40616F68	AM160005	KCE282093	40	1 1/2"	256,5	301	16,5
M40616L69	AM160020	KCE362082	50	2"	256,5	309	19
M40616L70	AM160020	KCE362092	65	2 1/2"	256,5	279,5	22,6
M40616L71	AM160020	KCE362092	80	3"	256,5	291	26,1
M40616L72	AM160020	KCE362092	100	4"	256,5	305	33