

ITEM 424

Valvola a sfera in acciaio inox microfusa in 3 pezzi 2 vie filettata, a saldare passaggio integrale PN 63
2-way full-bore three piece casted stainless steel ball valve, threaded-ends, butt weld - PN 63



Caratteristiche generali:

Costruita in 3 pezzi per facilitare l'intervento su impianti ad alta frequenza di manutenzione.
Estremità: filettate femmina a norma UNI/ISO 7/1 Rp; a saldare di testa; a saldare di tasca.
Guarnizioni standard della sfera in PTFE vergine.
Temperatura di utilizzo: da -20°C a +180°C
Pressione di utilizzo: vedi diagramma.
Fluido intercettato: aria, acqua, gas, prodotti petroliferi e petrolchimici, fluidi aggressivi.
Testa della valvola a norma ISO 5211

General features:

Manufactured in three pieces to facilitate replacement on plants which requires frequent maintenance.
Ends: female threads as per UNI/ISO 7/1 Rp; pocket welding; butt welding.
Standard seals: PTFE.
Working temperature: from -20°C to +180°C
Working pressure: see diagram.
Fluid range: air, water, gas, petroleum and petrochemical products, aggressive media.
Head of the valve as per ISO 5211 specifications.

Esecuzioni speciali a richiesta:

Guarnizioni di tenuta in: RPTFE (caricate vetro 15%),
CTFE (caricate grafite 25%),
TFM1600.
Per altre applicazioni contattare il nostro ufficio tecnico.

On request:

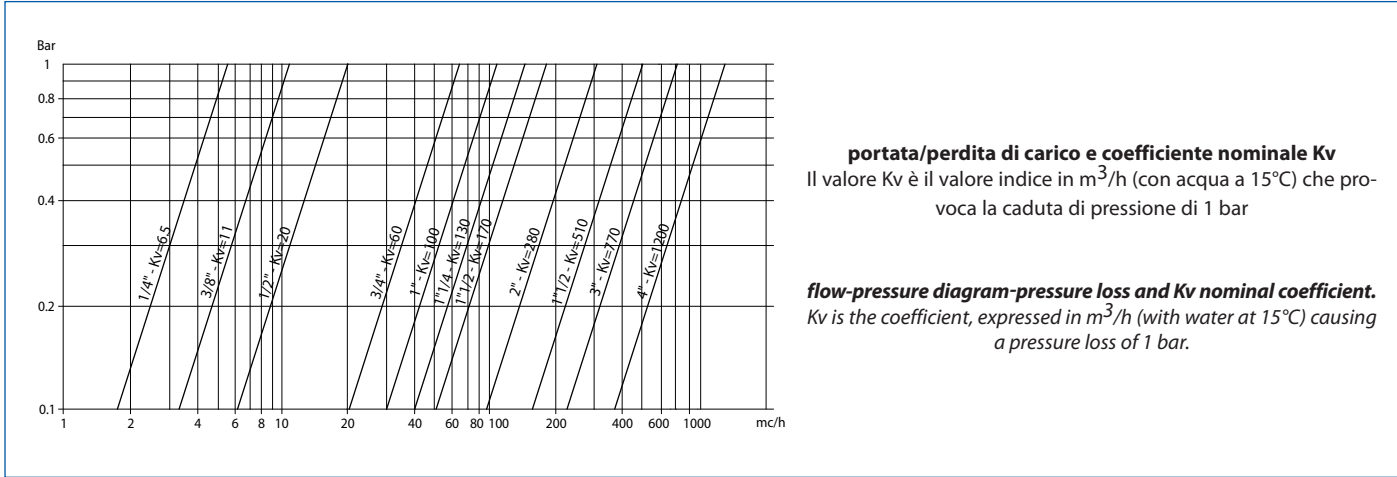
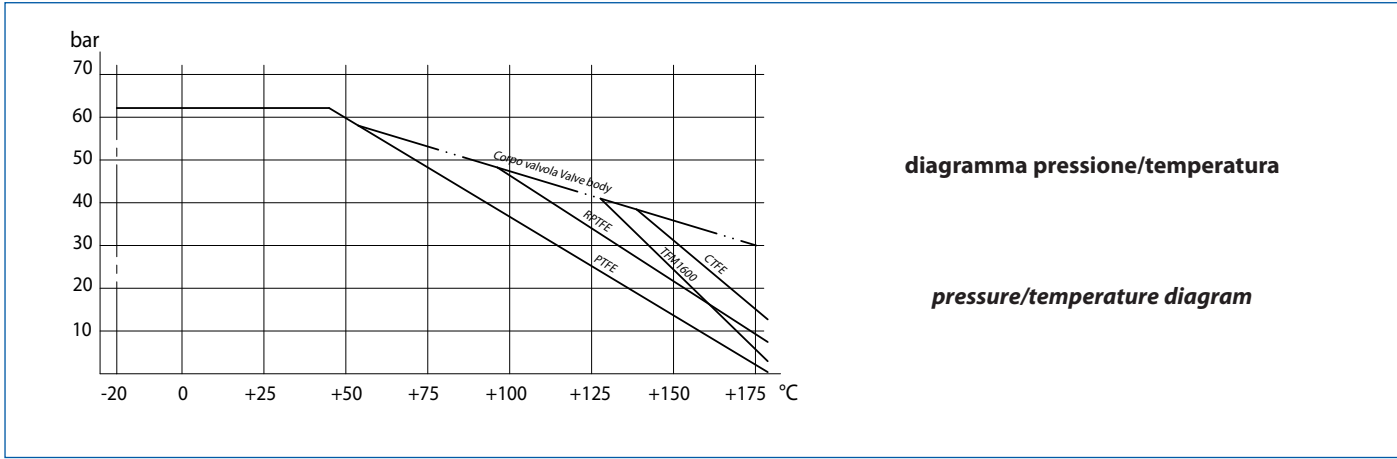
Seals made of: RPTFE (15% glass filled),
CTFE (25% carbon filled),
TFM 1600.
For other applications, please contact our technical department.

Certificazioni:

Conforme alla direttiva Europea 97/23 EC "PED"
Versione ATEX in conformità alla direttiva 94/9/EC

Approvals:

According to 97/23 EC "PED"
ATEX version in conformity with directive 94/9/EC



Valvole in acciaio inox
Stainless steel valve

COPPIE DI SPUNTO in Nm BREAK AWAY TORQUES Nm

misura size	DN 8 1/4"	DN 10 3/8"	DN 15 1/2"	DN 20 3/4"	DN 25 1"	DN 32 1 1/4"	DN 40 1 1/2"	DN 50 2"	DN 65 2 1/2"	DN 80 3"	DN 100 4"
PN 63 bar	6	7	8	10	14	20	29	42	85	146	235

I valori della coppia possono variare in funzione della temperatura e del tipo di fluido. Considerare un fattore di sicurezza pari a 1,4.
Con frequenti cicli di apertura e chiusura la coppia di manovra può diminuire sensibilmente rispetto a quella iniziale. Gli accoppiamenti attuatore/valvola, riportati nelle pagine seguenti, sono realizzati per valvole che intercettano fluidi liquidi o gassosi, puliti e per medie temperature. Per maggiori informazioni, o utilizzi diversi, consultare il nostro ufficio tecnico.

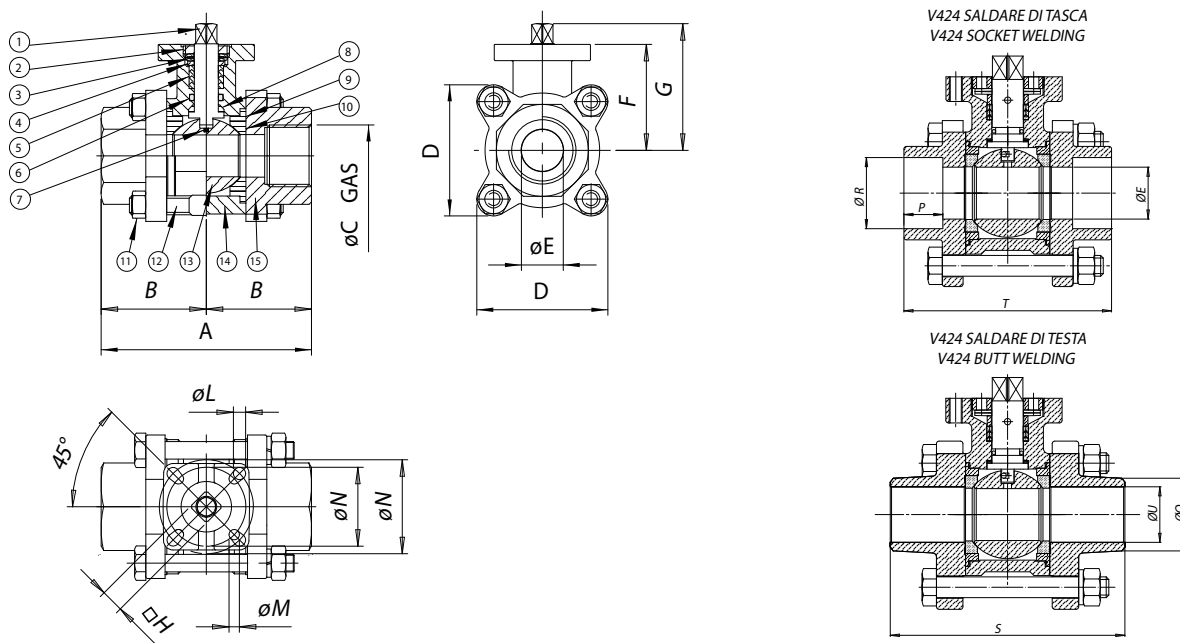
Torque can vary depending on temperature and type of fluid; a safety factor of 1.4 must be applied. Torque can drop on high frequency of operations. The actuator/valve sizing, indicated on the following pages, are based for valves to be used with liquids or gaseous fluids, clean, and for medium temperatures. For further information, or different uses please contact our technical department.

CODICI VALVOLA 424 IN ESECUZIONE STANDARD 424 VALVE CODES IN STANDARD EXECUTION

misura size	DN 8 1/4"	DN 10 3/8"	DN 15 1/2"	DN 20 3/4"	DN 25 1"	DN 32 1 1/4"	DN 40 1 1/2"	DN 50 2"	DN 65 2 1/2"	DN 80 3"	DN 100 4"
Asse libero Free shaft	V424H * 2	V424H * 3	V424H * 4	V424H * 5	V424H * 6	V424H * 7	V424H * 8	V424H * 9	V424H410	V424H411	V424H412
Asse libero Free shaft ATEX	V424H * 2YX	V424H * 3YX	V424H * 4YX	V424H * 5YX	V424H * 6YX	V424H * 7YX	V424H * 8YX	V424H * 9YX	V424H410YX	V424H411YX	V424H412YX
peso weight	Kg. 0,57	0,57	0,67	0,93	1,5	1,9	3,05	4,14	9,6	14	22,5
Kit leva Lever kit	KLV42402	KLV42402	KLV42402	KLV42402	KLV42406	KLV42406	KLV42408	KLV42408	KLV42410	KLV42410	KLV42412
Kit guarnizioni Seals Kit	KGBV6002	KGBV6003	KGBV6004	KGBV6005	KGBV6006	KGBV6007	KGBV6008	KGBV6009	KGBV6010	KGBV6011	KGBV6012

* = 40 valvola filettata (DN 65-DN 100 solo filettata); * = 40 threaded ends (DN 65-DN 100 threaded ends only)

* = 75 valvola a saldare di tasca; * = 75 socket welding * = 77 valvola da saldare di testa; * = 77 butt welding



Valvole in acciaio inox
Stainless steel valve

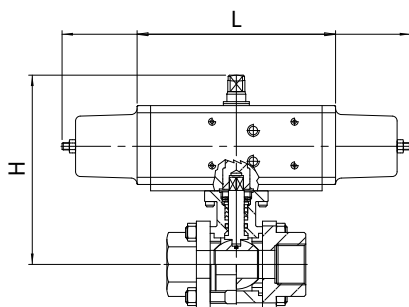
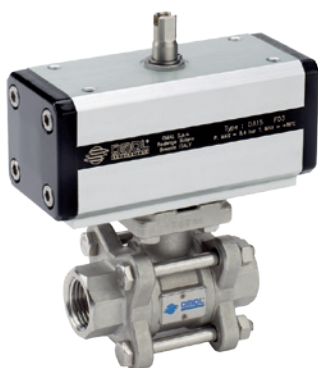
MATERIALI MATERIALS

1) Stelo Shaft	AISI 316	1.4401	UNI X5CrNiMo 17 12
2) Dado premiguarnizione Nut	AISI 304	1.4301	UNI X5CrNi 18 10
3) Molla a tazza Belleville washer	AISI 301	1.4310	UNI X12CrNi 17 07
4) Anello premiguarnizione Gland	AISI 304	1.4301	UNI X5CrNi 18 10
5) Guarnizione di tenuta stelo V-ring stem packing	P.T.E.E.		
6) O-ring	FKM		
7) Dispositivo antistatico Anti-static device	AISI 316	1.4401	UNI X5CrNiMo 17 12
8) Guarnizione Pyramidal stem seal	P.T.E.E.		
9) Centraggio guarnizione sfera Body gasket	P.T.E.E.		
10) Guarnizione sfera Seal	P.T.E.E.		
11) Dado Nut	AISI 304	1.4301	UNI X5CrNi 18 10
12) Tirante Bolt	AISI 304	1.4301	UNI X5CrNi 18 10
13) Sfera Ball	AISI 316	1.4401	UNI X5CrNiMo 17 12
14) Corpo Body	AISI 316	1.4408	
15) Manicotto End cap	AISI 316	1.4408	

DIMENSIONI DIMENSIONS

Size	A	B	øC	D	øE	F	G	H	øL	øM	øN	P	øQ	øR	S	T	øU
DN 8 - 1/4"	65	32,5	1/4"	48,8	11,5	42	49	9	6	6	36-42	10	14,8	14,3	70	65	7,7
DN 10 - 3/8"	65	32,5	3/8"	48,8	12,7	42	49	9	6	6	36-42	10	18,5	17,7	70	65	10,8
DN 15 - 1/2"	75	37,5	1/2"	48,8	15	42	49	9	6	6	36-42	10	21	22	75	75	13,8
DN 20 - 3/4"	80	40	3/4"	50,3	20	45	53	9	6	6	36-42	13	28,3	27,4	90	80	18,9
DN 25 - 1"	90	45	1"	64	25	52	61	9	7	6	42-50	13	35,5	34,3	100	90	24,3
DN 32 - 1 1/4"	110	55	1 1/4"	73,4	32	57	66	9	7	6	42-50	13	43,7	43	110	110	32,5
DN 40 - 1 1/2"	120	60	1 1/2"	82	38	68	79	11	9	7	50-70	13	49,6	49	125	120	38,1
DN 50 - 2"	140	70	2"	94,3	50	77	88	11	9	7	50-70	16	63	61,4	150	140	49,2
DN 65 - 2 1/2"	185	92,5	2 1/2"	165	65	100	114	14	11	9	70-102	16	77,5	77,2	190	185	59
DN 80 - 3"	205	102,5	3"	190	80	111	128	17	11	9	70-102	21	90,7	90	220	205	73,7
DN 100 - 4"	240	120	4"	240	97	138	160	22	13		102-125	24	115,4	115,4	270	240	97,1

VALVOLA 424 ATTUATA AUTOMATED VALVE TYPE 424



ATTUATORE PNEUMATICO DOPPIO EFFETTO DOUBLE ACTING PNEUMATIC ACTUATOR

Articolo Model	Attuatore Actuator	Kit di montaggio Mounting kit	DN mm	"	L mm	H mm	Peso Kg Weight Kg	Articolo Model ATEX
D424H * 2	DA015401S	KCF032452	8	1/4"	114	117	1,3	D424H*2YX
D424H * 3	DA015401S	KCF032452	10	3/8"	114	117	1,3	D424H*3YX
D424H * 4	DA015401S	KCF032452	15	1/2"	114	117	1,4	D424H*4YX
D424H * 5	DA015401S	KCF032452	20	3/4"	114	120	1,5	D424H*5YX
D424H * 6	DA030401S	KCF032453	25	1"	130	134	2,5	D424H*6YX
D424H * 7	DA030401S	KCF032453	32	1 1/4"	130	139	2,9	D424H*7YX
D424H * 8	DA045402S	KCF042455	40	1 1/2"	144	156	4,3	D424H*8YX
D424H * 9	DA060402S	KCF042455	50	2"	152	169	5,7	D424H*9YX
D424H410	DA120401S	KCF052775	65	2 1/2"	184	218	12,5	D424H410YX
D424H411	DA240401S	KCF072801	80	3"	212	250	17,5	D424H411YX
D424H412	DA360401S	KCF102726	100	4"	242	292	28	D424H412YX

ATTUATORE PNEUMATICO SEMPLICE EFFETTO SPRING RETURN PNEUMATIC ACTUATOR

Articolo Model	Attuatore Actuator	Kit di montaggio Mounting kit	DN mm	"	L mm	H mm	Peso Kg Weight Kg	Articolo Model ATEX
S424H * 2	SR015401S	KCF032452	8	1/4"	221	124	1,8	S424H*2YX
S424H * 3	SR015401S	KCF032452	10	3/8"	221	124	1,8	S424H*3YX
S424H * 4	SR015401S	KCF032452	15	1/2"	221	124	1,9	S424H*4YX
S424H * 5	SR015401S	KCF032452	20	3/4"	221	127	2	S424H*5YX
S424H * 6	SR030402S	KCF042454	25	1"	240	144	3,2	S424H*6YX
S424H * 7	SR030402S	KCF042454	32	1 1/4"	240	150	3,6	S424H*7YX
S424H * 8	SR045401S	KCF052456	40	1 1/2"	294	169	5,4	S424H*8YX
S424H * 9	SR060401S	KCF052456	50	2"	320	197	7,4	S424H*9YX
S424H410	SR120401S	KCF073288	65	2 1/2"	372	238	16,5	S424H410YX
S424H411	SR240401S	KCF102734	80	3"	436	274	23,5	S424H411YX
S424H412	SR360401S	KCF122737	100	4"	460	322	34	S424H412YX

Il dimensionamento degli attuatori pneumatici è stato fatto considerando una pressione minima di alimentazione pari a 5,6 barg.
The sizing of pneumatic actuators has been done considering a minimum supply pressure of 5,6 barg.

* = 40 valvola filettata (DN 65-DN 100 solo filettata); * = 40 threaded ends (DN 65-DN 100 threaded ends only)

* = 75 valvola da saldare di tasca (articolo D424H75_); * = 75 socket welding (model D424H75_)

* = 77 valvola da saldare di testa (articolo D424H77_); * = 77 buttwelding (model D424H77_)

A RICHIESTA VALVOLE AUTOMATIZZATE CON ATTUATORI ELETTRICI

VALVE WITH ELECTRIC ACTUATORS ON REQUEST

Valvole in acciaio inox
Stainless steel valve