



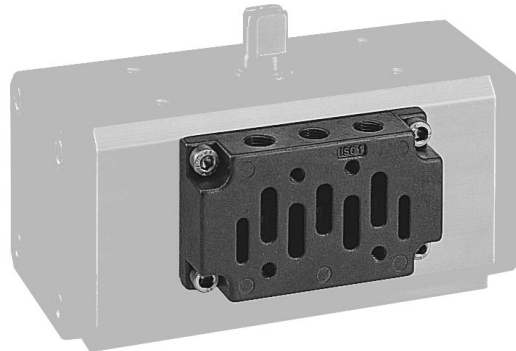
Basette per il montaggio di elettrovalvole *Mounting plate for solenoid valve*

Basetta ISO per montaggio elettrovalvole *ISO mounting plate for solenoid valve*

Basetta ISO con piano di posa conforme alle norme ISO 5599/1

La basetta così realizzata permette il montaggio di qualsiasi elettrovalvola a norma ISO 1 su attuatori dal DA 15 al DA 360

*Mounting plate as per ISO 5599/1 specifications.
This plate makes it possible to mount any solenoid valve, as per ISO 1, onto actuators from DA 15 to DA 360*



Misura Size	Codice kit basetta ISO ISO plate code
DA 15	KBE10015
DA 30÷DA 360	KBE17030

A2

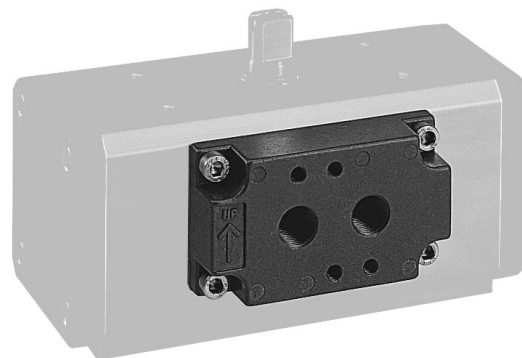
Basetta NAMUR per montaggio elettrovalvole *NAMUR mounting plate for solenoid valve*

Basetta con piano di posa conforme alle norme NAMUR.

La basetta così realizzata permette il montaggio di qualsiasi elettrovalvola a norma NAMUR.

I modelli DA 480÷DA1920-SR 240÷SR 960 sono già provvisti di foratura NAMUR sul corpo pertanto non necessitano di alcuna basetta.

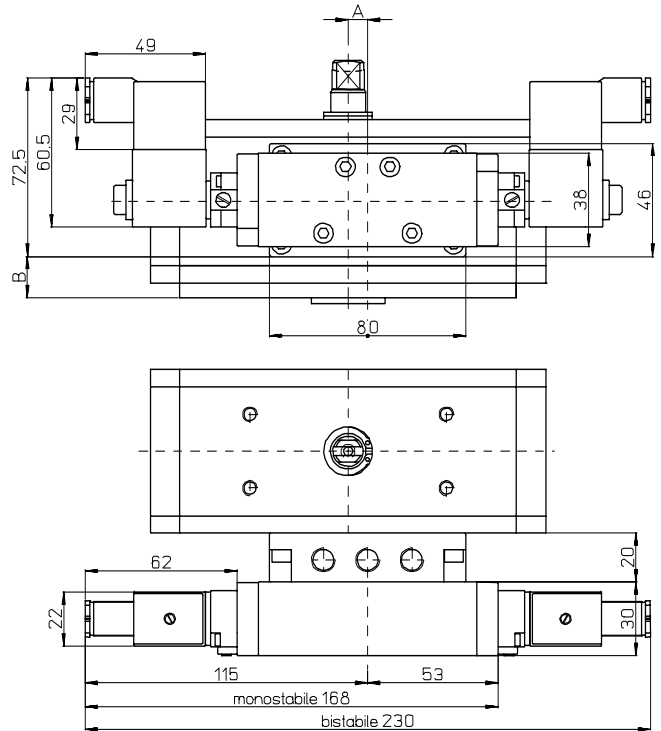
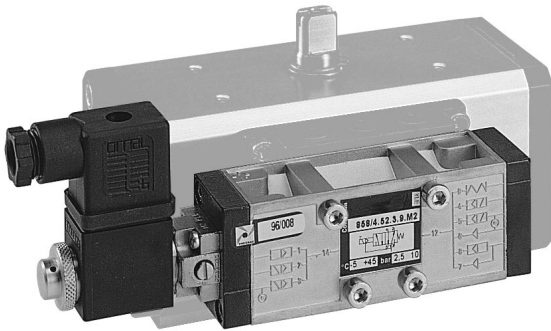
*Mounting plate as per NAMUR specifications.
This plate makes it possible to mount any NAMUR solenoid valve.
Models DA 480÷DA1920-SR 360÷SR 960 are already provided with NAMUR interface. Therefore, they do not need mounting plates.*



Size	Codice kit basetta NAMUR NAMUR plate code
DA 8	KBN10008
DA 15	KBN10015
DA 30÷DA 360 SR 15÷SR 180	KBN17030

Elettrovalvola 5/2 ISO per attuatore a doppio effetto

5/2 ISO solenoid valve for double acting actuator

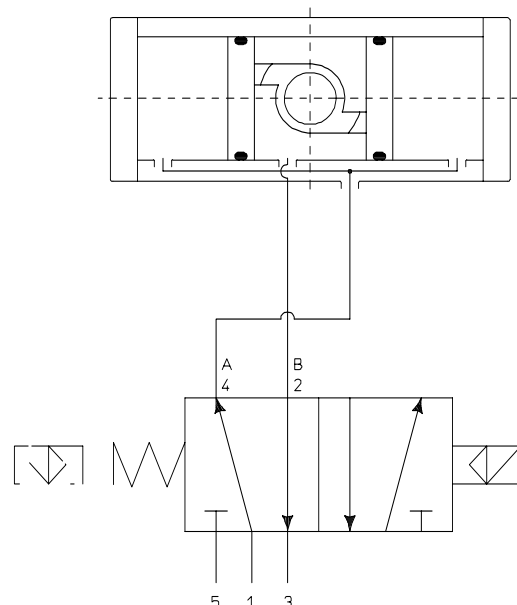


Caratteristiche principali Features

Elettrovalvola 5/2 a norma ISO
 Potenza assorbita allo spunto - D.C.: --
 Potenza assorbita allo spunto - A.C.: 9 VA
 Potenza assorbita a regime - D.C.: 5 W
 Potenza assorbita a regime - A.C.: 6 VA
 Tolleranza tensione di alimentazione: $\pm 10\%$
 Classe di isolamento filo di rame: H
 Classe isolamento bobina: F
 Grado di protezione con connettore: IP 65
 Connessione elettrica: PG 9
 Connessioni pneumatiche basetta: 1/8" ISO 228.
 Pressione elettrovalvola max.: 10 bar.
 Temperatura fluido di alimentazione: da -10°C a $+50^{\circ}\text{C}$
 Temperatura ambiente: da -10°C a $+45^{\circ}\text{C}$

Solenoid valve 5/2 as per ISO
Starting input power - D.C.: --
Starting input power - A.C.: 9VA
Full-working input power - D.C.: 5W
Full-working input power - A.C.: 6VA
Supply voltage tolerances: +/- 10%
Copper wire insulation: H-class
Coil insulation: F-class
Protection with connector: IP65
Electric connection: PG 9
Plate pneumatic connections: 1/8" ISO 228
Max. pressure: 10 bar
Operating media temperature: from -10°C to $+50^{\circ}\text{C}$
Ambient temperature: from -10°C to $+45^{\circ}\text{C}$

Schema di funzionamento Working plane



BOBINE COILS

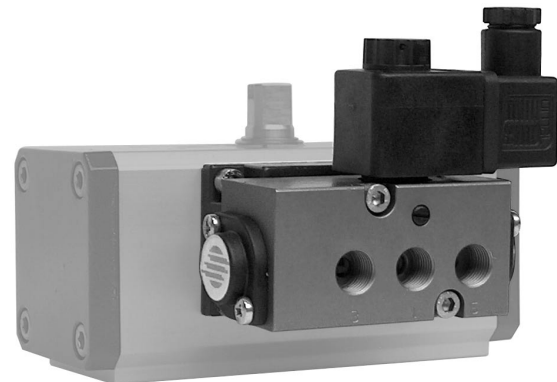
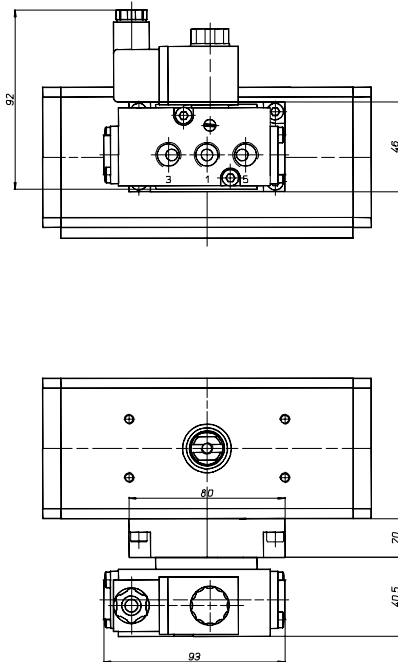
Codice Code	BBP31024	BBP31110	BBP31220	BBP32012	BBP32024						
Voltaggio Voltage	24V AC	115V AC	230V AC	12V DC	24V DC						

TABELLA DIMENSIONALE DIMENSION TABLE

Attuatore Actuator	DA 15	DA 30	DA 45	DA 60	DA 90	DA 120	DA 180	DA 240	DA 360		
Elettrovalvola mono. Mono. solenoid valve	EP116000										
Elettrovalvola bist. Bist. solenoid valve	EP126000										
A	mm.	6	0	0	0	0	0	0	0	0	
B	mm.	8,2	9,2	12,7	20,1	23,9	31,7	36,5	46,7	51,5	



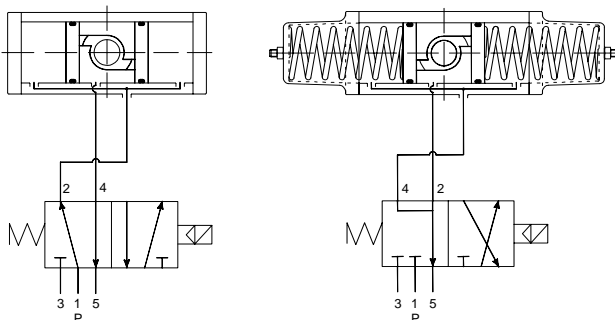
Elettrovalvola 3/2 - 5/2 NAMUR 3/2 - 5/2 NAMUR solenoid valve



Caratteristiche principali *Features*

Elettrovalvola monostabile 3/2 - 5/2 a norma NAMUR
L'elettrovalvola é predisposta per la selezione tra la funzione 5/2 e 3/2 che si realizza ruotando di 180° la piastra di interfacciamento dell'elettrovalvola.
Bobina MC30 plug and socket
Potenza assorbita D.C.: 2,4 W
Potenza assorbita A.C.: 6 VA (15 VA max.)
Tolleranza tensione di alimentazione: ± 10%
Classe isolamento bobina: F
Grado di protezione con connettore: IP 65
Connessione elettrica: PG 9
Connessioni pneumatiche: alimentazione 1/4"; scarico 1/4" ISO 228
Pressione elettrovalvola: da 2 a 8 bar
Temperatura ambiente: da -20°C a 60°C

Schema di funzionamento *Working plan*



Solenoid valve monostable 3/2 - 5/2 as per NAMUR
This solenoid valve is designed for the selection of the functions 5/2 and 3/2, which is realized by rotating the plate of the solenoid valve 180°.
Coil MC30 plug and socket
Full-working input power - D.C.: 2,4 W
Full-working input power - A.C.: 6 VA (15 VA max.)
Supply voltage tolerances: ±10%
Coil insulation: F-class
Protection with connector: IP65
Electric connection: PG 9
Pneumatic connections: inlet 1/4"; outlet 1/4" ISO 228
Max. pressure: from 2 to 8 bar
Ambient temperature: from -20°C to +60°C

* Sugli attuatori DA 480-DA1920 - SR240-SR960 l'elettrovalvola é ruotata di 90°, staffata tramite viti direttamente sull' attuttore senza basetta

* On actuators DA 480-DA1920 - SR240-SR960 the solenoid valve fits directly without mounting plate.

BOBINE COILS

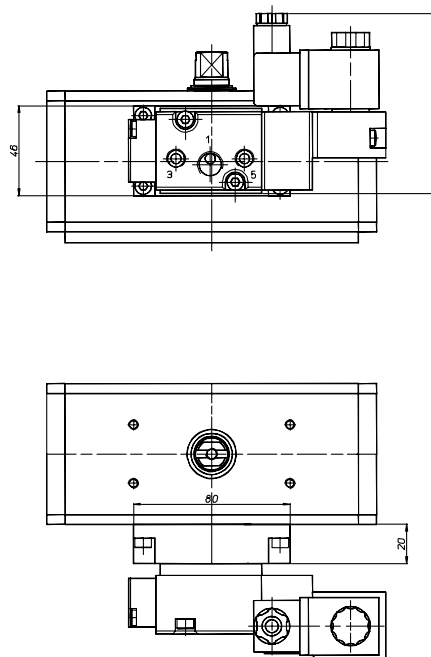
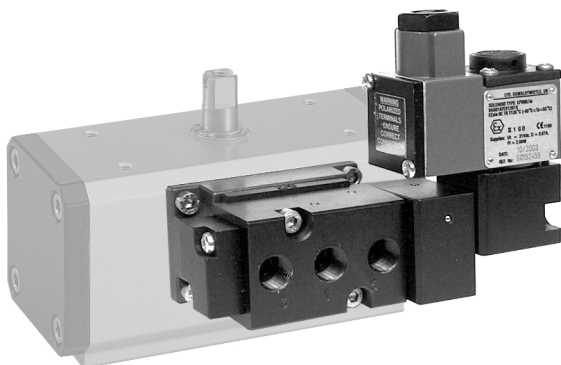
Codice Code	BBR22012	BBR22024	BBR22048	BBR22110	BBR21024	BBR21048	BBR2110	BBR21220		
Voltaggio Voltage	12 Vdc	24 Vdc	48 Vdc	110 Vdc	24 Vac	48 Vac	110Vac	230 Vac		

CODICI ELETTROVALVOLE COMPRESIVE DI BOBINA SOLENOID VALVES AND COILS CODES

Codice Code	ER8188C1	ER8188C2	ER8188C3	ER8188C4	ER8188A2	ER8188A3	ER8188A4	ER8188A5		
Voltaggio Voltage	12 Vdc	24 Vdc	48 Vdc	110 Vdc	24 Vac	48 Vac	110Vac	230 Vac		

Elettrovalvola 3/2 - 5/2 NAMUR con piloti CNOMO

3/2 - 5/2 NAMUR solenoid valve with CNOMO interface



Caratteristiche principali Features

Elettrovalvola monostabile o bistabile 3/2 - 5/2 a norma NAMUR con interfaccia CNOMO per bobine
L'elettrovalvola è predisposta per la selezione tra la funzione 5/2 e 3/2 che si realizza ruotando di 180° la piastra di interfacciamento dell'elettrovalvola..

- Bobina MC30 plug and socket
- Potenza assorbita D.C.: 2,4 W
- Potenza assorbita A.C.: 6 VA (15 VA max.)
- Tolleranza tensione di alimentazione: $\pm 10\%$
- Classe isolamento bobina: F
- Grado di protezione con connettore: IP 65
- Connessione elettrica: PG 9
- Passaggio 6 mm - 700l/min.
- Connessioni pneumatiche: alimentazione 1/4"; scarico 1/8" ISO 228
- Pressione elettrovalvola: da 3 a 8 bar
- Temperatura ambiente: da -20°C a 60°C

Bobine EExN, EExd, EExm, EExia a richiesta.

Solenoid valve monostable or bistable 3/2 - 5/2 as per NAMUR with CNOMO interface for coils

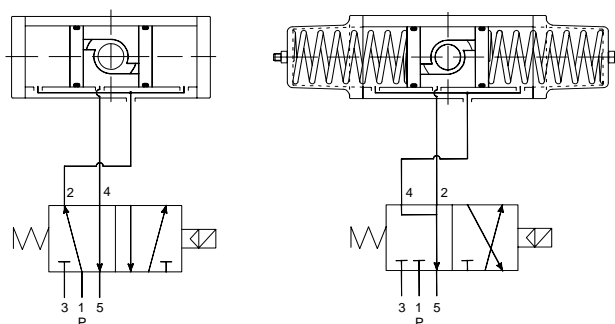
This solenoid valve is designed for the selection of the functions 5/2 and 3/2, which is realized by rotating the plate of the solenoid valve 180°.

- Coil MC30 plug and socket*
- Full-working input power - D.C.: 2,4 W*
- Full-working input power - A.C.: 6 VA (15 VA max.)*
- Supply voltage tolerances: $\pm 10\%$*
- Coil insulation: F-class*
- Protection with connector: IP65*
- Electric connection: PG 9*
- Bore 6 mm - 700l/min.*
- Pneumatic connections: inlet 1/4"; outlet 1/8" ISO 228*
- Max. pressure: from 3 to 8 bar*
- Ambient temperature: from -20°C to +60°C*

Coils EExN, EExd, EExm, EExia on request

ARTICOLO A RICHIESTA PRODUCT ON REQUEST

Schema di funzionamento Working plan



* Sugli attuatori DA 480-DA1920 - SR240-SR960 l'elettrovalvola è ruotata di 90°, staffata tramite viti direttamente sull' attuatore senza basetta

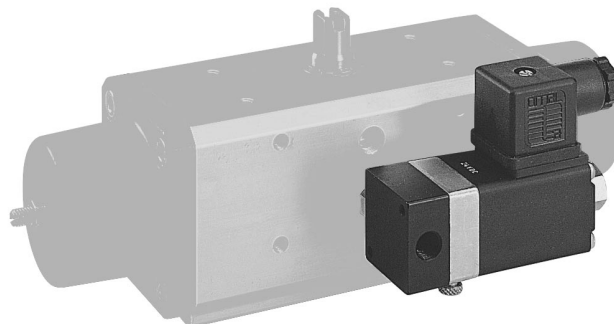
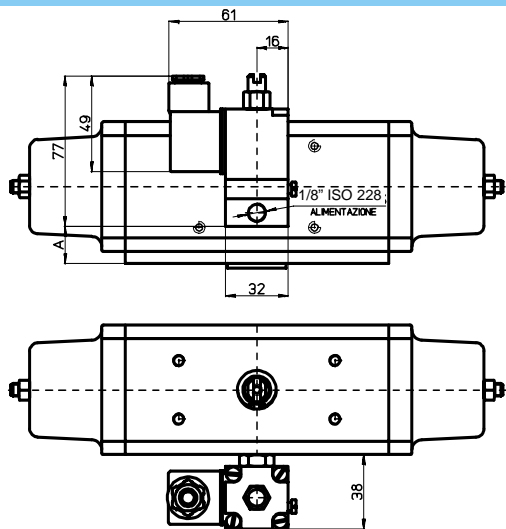
* On actuators DA 480-DA1920 - SR240-SR960 the solenoid valve fits directly without mounting plate.

BOBINE COILS										
Codice Code	BBR92012	BBR92024	BBR92048	BBR92110	BBR91024	BBR91048	BBR9110	BBR91220		
Voltaggio Voltage	12 Vdc	24 Vdc	48 Vdc	110 Vdc	24 Vac	48 Vac	110Vac	230 Vac		

CODICI ELETTROVALVOLE SOLENOID VALVES CODES	
Eletr. mono. Mono. solenoid valve	ER858100
Eletr. Bist. Bist. solenoid valve	ER868100

Elettrovalvola 3/2 e Microelettrovalvola 3/2 - da 1/8" complete di bobina 3/2 solenoid valve and 3/2 micro solenoid valve-1/8" with coil

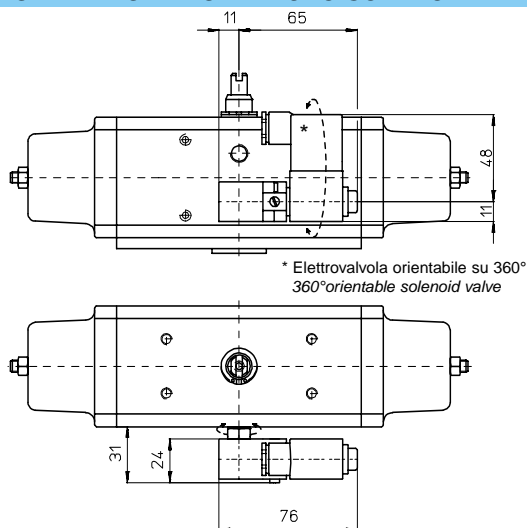
ELETTROVALVOLA SOLENOID VALVE



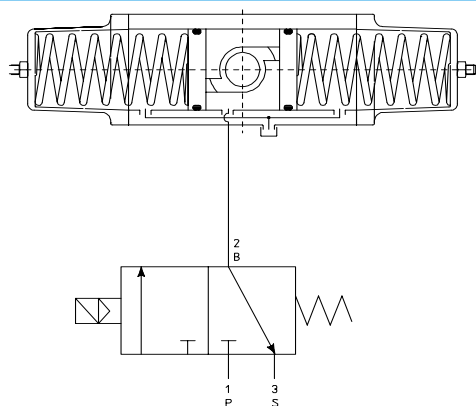
Caratteristiche principali Features

Il collegamento dell'elettrovalvola è eseguito tramite un raccordo che va direttamente nella presa d'aria dell'attuatore, eliminando pezzi intermedi e viti di fissaggio.
Elettrovalvola del tipo 3/2 con un solenoide disponibile con le seguenti tensioni: 24-115-230V AC; 12-24V DC.
Per attuatori da SR 15 a SR 60 disponibile anche la versione **microelettrovalvola universale**; tra parentesi, in neretto, le caratteristiche della versione microelettrovalvola.
Potenza assorbita allo spunto - D.C.: --
Potenza assorbita allo spunto - A.C.: 19,5 VA (**9 VA**)
Potenza assorbita a regime - D.C.: 8,2 W (**5 W**)
Potenza assorbita a regime - A.C.: 9 VA (**6 VA**)
Tolleranza tensione di alimentazione: ±10%
Classe di isolamento filo di rame: H
Classe isolamento bobina: F
Grado di protezione con connettore: IP 65
Connessione elettrica: PG 9 (**orientabile 360°**)
Connessione pneumatica: 1/8" gas (**orientabile 360°**)
Pressione elettrovalvola max.: 10 bar.
Temperatura fluido di alimentazione: da -10°C a +80°C (**+50°C**)
Temperatura ambiente: da -10°C a +50°C
Diametro passaggio: 1,8 mm (**1,3 mm**)
This solenoid valve is connected by a joint which fits directly to the actuator air intake, without other fittings or fixing screws.
3/2 solenoid valve, with solenoid available in the following voltages: 24-115-230V AC; 12-24V DC.
*From SR 15 to SR 60 available **micro solenoid valve** ; between brackets, in boldface, features of the microvalve version.*
Starting input power - D.C.: --
Starting input power - A.C.: 19,5VA (**9 VA**)
Full-working input power - D.C.: 8,2W (**5 W**)
Full-working input power - A.C.: 9VA (**6 VA**)
Supply voltage tolerances: +/- 10%
Copper wire insulation: H-class
Coil insulation: F-class
Protection with connector: IP65
Electric connection: PG 9 (**360° orientable**)
Pneumatic connections: 1/8" gas (**360° orientable**)
Max. pressure: 10 bar
Operating media temperature: from -10°C to +80°C (**+50°**)
Ambient temperature: from -10°C to +50°C
ø Bore 1,8 mm (**1,3 mm**)

MICROELETTOVALVOLA MICRO SOLENOID VALVE



Schema di funzionamento Working plane



CODICI ALIMENTAZIONI CODES-SUPPLY

Elettrovalvola Solenoid valve	EP615024	EP615110	EP615220	EP612012	EP612024			
Voltaggio Voltage	24V AC	115V AC	230V AC	12V DC	24V DC			

TABELLA DIMENSIONALE DIMENSION TABLE

Attuatore Actuator	SR 15	SR 30	SR 45	SR 60	SR 90	SR 120	SR 180	SR 240	SR 360	SR 480	SR 720	SR 960			
A mm.	11,5	26,9	30,9	34	39	49	54	67	80,5	89	112,5	119			

CODICI ALIMENTAZIONI MICROELETTOVALVOLA CODES-SUPPLY MICRO SOLENOID VALVE

Elettrovalvola Solenoid valve	EP415024	EP415110	EP415220	EP412012	EP412024			
Voltaggio Voltage	24V AC	115V AC	230V AC	12V DC	24V DC			