

KOMO 4

Termostatski odvajač parnog kondenzata

Tehnički opis:

Odvajač tipa **KOMO 4** je termostatski odvajač s membranom i zamenljivim termičkim uloškom, kao i zamenljivom filter-mrežicom koja može da zadrži krupnu prljavštinu do veličine cca 2mm.

Iznad membrane je smeštena posuda s ekspanzivnom tečnošću. U hladnom stanju kondenzat protiče ispod membrane do ulaznih otvora u telu termičkog uloška odvajača. Po zagrevanju ekspanzivne tečnosti parom ili vrućim kondenzatom, ona počinje da isparava. Na taj način se povećava pritisak isparenja ekspanzivne tečnosti i – jednim radnim pokretom membrane – dolazi do zatvaranja ulaznih i izlaznih otvora. Do zatvaranja protoka dolazi momentalno kada se pritisak isparenja ekspanzivne tečnosti poveća u odnosu na pritisak isparenja kondenzata.

Uobičajena upotreba:

Parni vodovi, cevni registri, sušilice, valjci za peglanje, izmenjivači toplote, kaloriferi, klima uređaji itd. Podešavanje temperature odvajača (E, A, H) zavisi od konkretnih potreba mesta odvajanja. Videti karakteristike protoka uređaja.

Montaža:

Odvajač se može montirati u bilo koji radni položaj. Servisiranje odvajača vrši se samo zamenom termičkog uloška i čišćenjem prostora ispod mrežice, same mrežice, poklopca ili membrane.

Upozorenje:

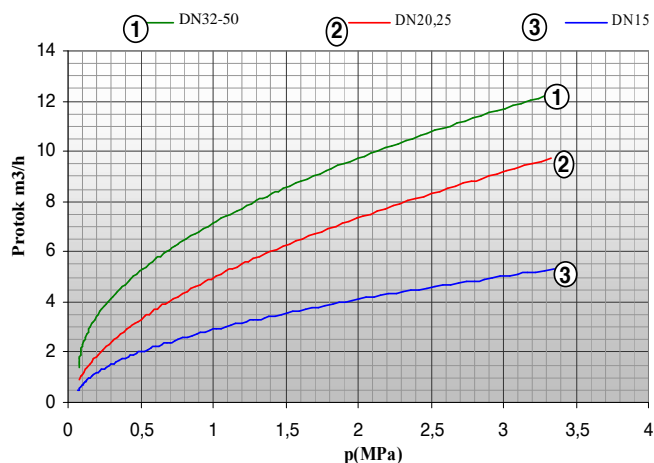
Zabranjeno je rastavljati termički uložak iz razloga narušavanja funkcionalnosti.

Mogućnosti primene:

Vrednosti maksimalnog pritiska	Temperatura [°C]	Pritisak [Mpa]
	100	4
	260	3,2



Karakteristike protoka KOMO 4
(hladnog kondenzata)



Karakteristike protoka kod pojedinih varijanti:

Sniženje protoka kod pothlađivanja:

E: 40-50°C je cca za 30% niži

A: 25-30°C je cca za 20 % niži

H: 20-5°C je cca za 10% - 5% niži

KOMO 4

Sastav materijala pojedinačnih delova odvajača

Pozicija	Tip sastavnog dela	Materijal		
			ČSN	DIN
1	Telo odvajača	čelik	11523	17120
2	Poklopac	čelik	11523	17120
3	Telo uloška	Nerđajući čelik	17021	1.4006
4	Umetak	Nerđajući čelik	17021	1.4006
5	Mrežica	Nerđajući čelik	17021	1.4006
6	Izolacija	PTFE		
7	Posuda s ekspanzivnom tečnošću	Nerđajući čelik	17021	1.4006
8	Membrana	PTFE		

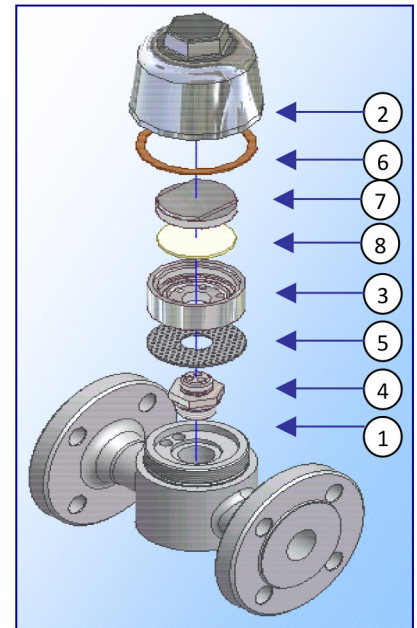
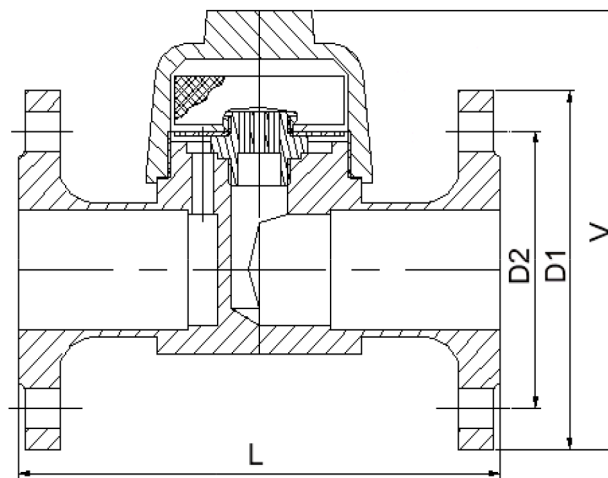


Tabela s dimenzijama



Spoj (DN)	L [mm]	V	D1	D2	Masa [kg]
15	210 (160)	140	95	65	3,5
20	160 (180)	150	105	75	4,5
25	180 (210, 230)	160	115	85	5,25
32, 40	230	185, 190	140, 150	100, 110	11
50	230	200	165	125	11,5